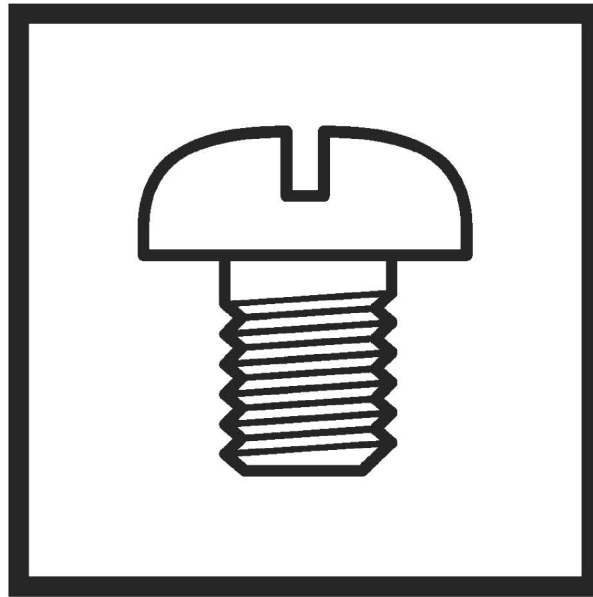


T-8752C

2本針本縫ダイレクトドライブ角縫大釜自動糸切りミシン
TWIN NEEDLE DIRECT DRIVE SPLIT NEEDLE BAR LOCK STITCHER
WITH LARGE HOOK AND THREAD TRIMMER



型式板の見方



- 3: 中厚物
- 5: 厚物
- 7: 厚物 (極太糸対応)

Description of model plate



- 3: Medium-weight materials
- 5: Heavy-weight materials
- 7: Heavy-weight materials
(For extra-thick thread)

パーツブックご利用に際して

1. この本は、2010年5月のデータに基づいて作成されたものです。
2. 部品は予告なしに設計変更される場合があります。
3. 組単位で補給する部品は、破線で示してあります。
4. イラスト中で数字(REF.NO)に“+”がついている部品は、仕様により異なります。
詳細は、リストを参照してください。

目 次

A. 主体関係	1
B. 上軸関係	3
C. 針棒揺動関係	5
D. 針棒切換操作関係	9
E. 押え関係	11
F. 送り関係	13
G. 逆転関係	15
H. 送り軸関係	17
J. ゲージ関係	19
K1. かま関係	21
K2. かま関係	25
L. 下軸関係	27
M. 給油潤滑関係	29
N. 糸通し関係	33
P. 糸巻関係	35
Q. 糸切り関係	37
R. 糸緩め関係	41
S. 糸払い関係	43
T1. コントロールボックス、モータ関係	45
T2. コントロールボックス関係	47
T3. コントロールボックス関係	49
U. 逆転スイッチ関係	51
V. 電装品関係	53
W. 電磁押え上げセット関係(オプション部品)	55
Z1. 付属品関係	57
Z2. 付属品関係	59
Wa. 警告ラベル.....	61
Ga. ゲージ部品一覧表	63
索引	65

Notes for using this parts book

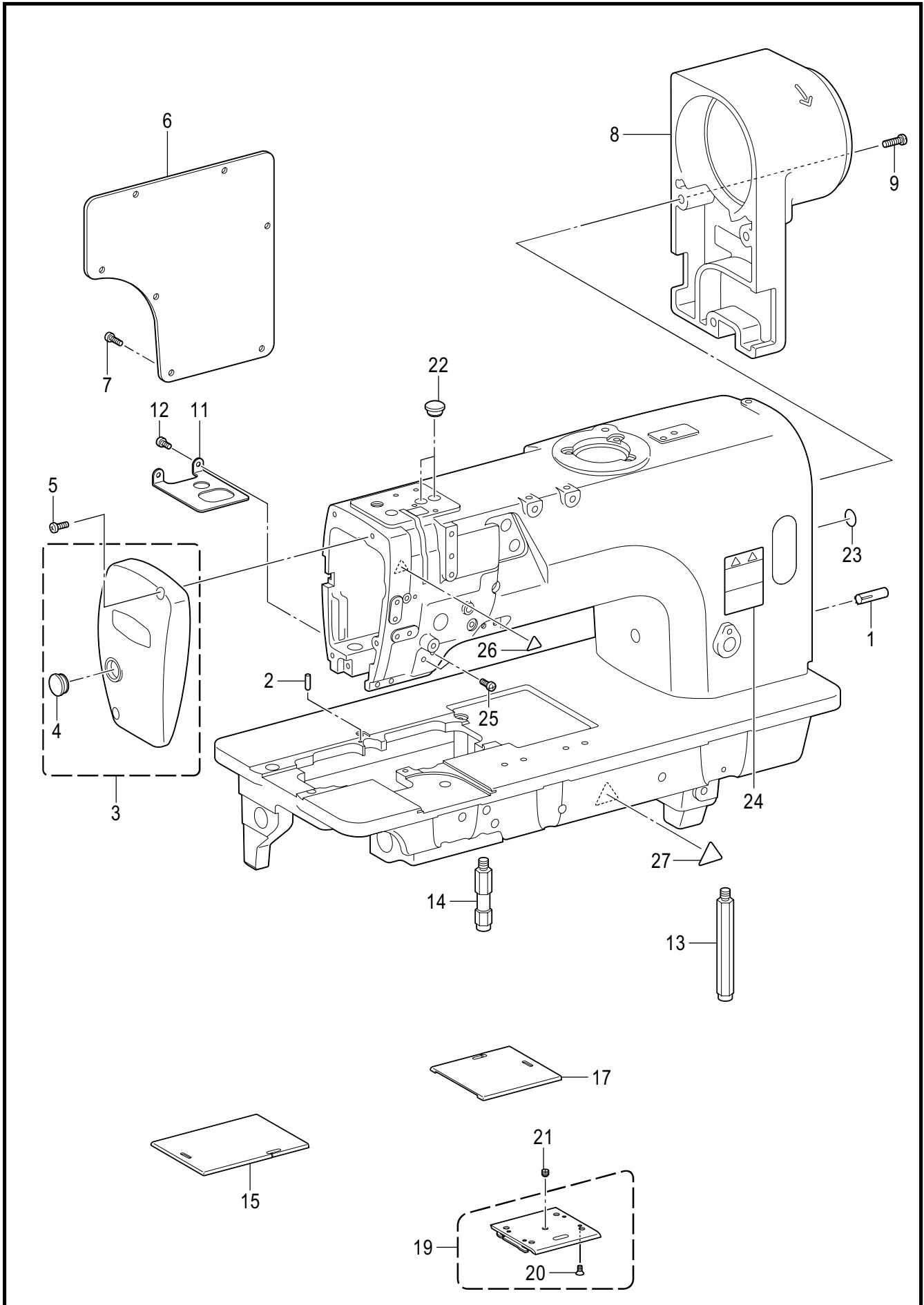
1. This book was prepared based on information available in May 2010.
2. Parts are subject to changes in design without prior notice.
3. Parts supplied as complete assemblies are circled by a dotted line.
4. The part which has the symbol "+" on its number (REF.NO) in the figure differs depending on the specification. For details, refer to the parts list.

CONTENTS

A. Machine body	1
B. Upper shaft mechanism	3
C. Needle bar rocking mechanism	5
D. Needle bar flip-up mechanism	9
E. Presser foot mechanism	11
F. Feed mechanism	13
G. Quick reverse mechanism	15
H. Feed shaft mechanism	17
J. Gauge parts	19
K1. Rotary hook mechanism	21
K2. Rotary hook mechanism	25
L. Lower shaft mechanism	27
M. Lubrication	29
N. Threading mechanism	33
P. Bobbin winder mechanism	35
Q. Thread trimmer mechanism	37
R. Tension release mechanism	41
S. Thread wiper mechanism	43
T1. Control box and motor mechanism	45
T2. Control box mechanism	47
T3. Control box mechanism	49
U. Quick reverse switch mechanism	51
V. Power supply equipment mechanism	53
W. Presser foot lifting solenoid set mechanism (Option parts)	55
Z1. Accessories	57
Z2. Accessories	59
Wa. Warning labels	61
Ga. Gauge parts list	63
Index	65

A . 主体関係 / Machine body

From the library of: Superior Sewing Machine & Supply LLC

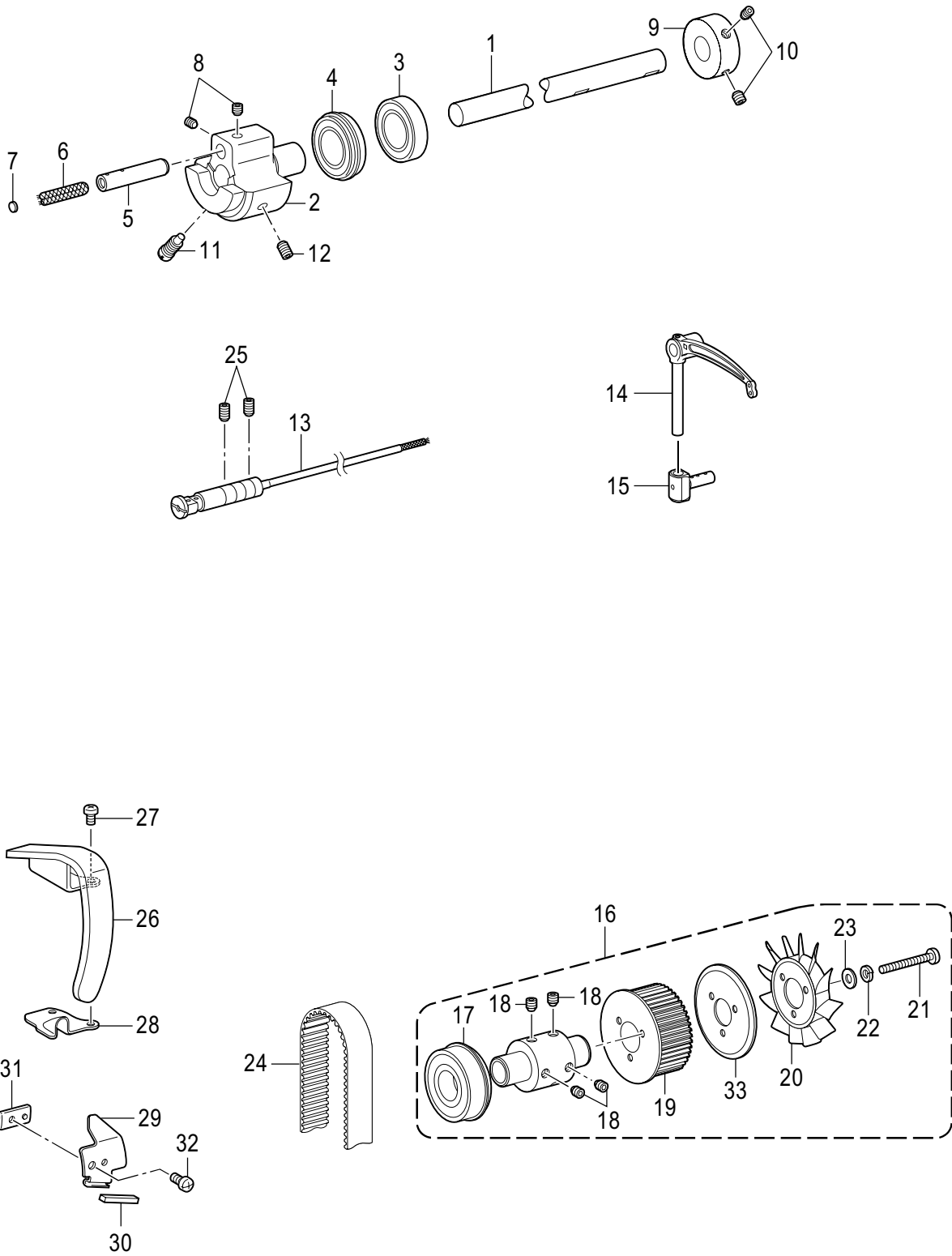


T-8752C-050

A . 主体関係 / Machine body

REF.NO	CODE	Q'TY	品名	NAME OF PARTS	RM
1	140063001	2	ミゾツキピン	DOWEL PIN	
2	SA3924001	1	ハリイタイチキメピン	POSITIONING PIN	
3	SB1311001	1	メンイタクミ	FACE PLATE ASSY	
4	104449001	1	ゴムセン15.5	RUBBER CAP, 15.5	
5	062501416	2	ナベコ5X14	SCREW PAN M5X14	
6	SA2441101	1	ガワイタ	REAR COVER	
7	062501216	7	ナベコ5X12	SCREW PAN M5X12	
8	SA2442201	1	モータカバー	MOTOR COVER	
9	062501416	3	ナベコ5X14	SCREW PAN M5X14	
11	SA4370101	1	ダストプレート	DUST PROTECTOR	
12	062500616	2	ナベコ5X6	SCREW PAN M5X6	
13	SA2444101	1	キヤクチュウL	BED LEG L	
14	SA2445101	1	キヤクチュウS	BED LEG S	
15	SA2448101	1	スベリイタLA	SLIDE PLATE LA	
17	SA2450101	1	スベリイタR	SLIDE PLATE R	
19	S36663001	1	スベリイタFクミ	SLIDE PLATE F ASSY	
20	S34438001	4	サラネジ3.18X4	SCREW, FLAT SM3.18-40X4	
21	116010001	1	トメネジ5.16	SET SCREW, SM5.16-40X4	
22	SA2929001	2	ゴムセン12.5	RUBBER CAP, 12.5	
23	S37060001	1	アースマーク	LABEL, GROUNDING	
24	SA9826001	1	ソウサチユウイラベル	LABEL CAUTION	
25	062500816	2	ナベコ5X8	SCREW PAN M5X8	
26	SA9957001	1	ワーニングマーク	INJURY MARK	
27	SA9957002	1	ワーニングマーク	INJURY MARK	

B . 上軸關係 / Upper shaft mechanism



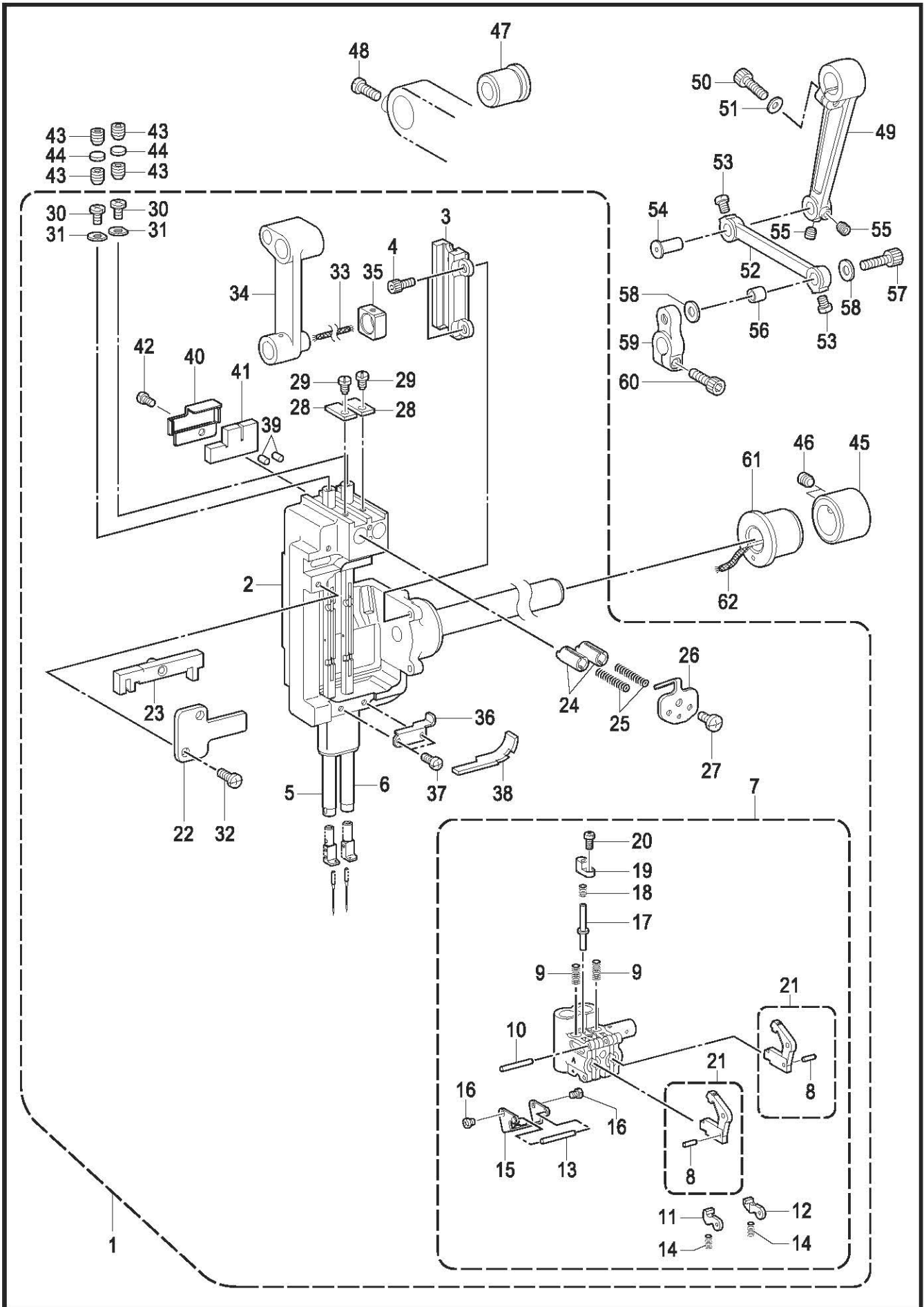
From the library of: Superior Sewing Machine & Supply LLC

B . 上軸関係 / Upper shaft mechanism

REF.NO	CODE	Q'TY	品名	NAME OF PARTS	RM
1	SA4551001	1	ウワジクDD	UPPER SHAFT, DD	
2	SA4373001	1	テンビンクランク	THREAD TAKE-UP CRANK	
3	SB1485001	1	タマジクウケ6004ZZ	BALL BEARING, 6004ZZ	
4	SB1484001	1	タマジクウケ6004ZZNR	BALL BEARING, 6004ZZNR	
5	SA6166001	1	ハリボウクランクジク	CRANKSHAFT	
6	117006001	1	クミヒモ	WICK, L=60	
7	113014000	1	クミヒモフタ	PUSHER	
8	S25260001	2	アナヒラ6X5ホソメ	SET SCREW SOCKET (FT) M6X5	
9	SA1120001	1	イトマキクドウリン	BOBBIN WINDER DRIVING WHEEL	
10	S23651001	2	アナヒラ6X6ホソメ	SET SCREW SOCKET (FT) M6X6	
11	S25235001	1	シメネジ8	SCREW M8	
12	S25236001	1	アナヒラ6X10ホソメ	SET SCREW SOCKET (FT) M6X10	
13	SA2861201	1	テンビンササエジクソウクミ	THREAD TAKE-UP S-SHAFT UNIT	
14	SA4368001	1	テンビンL5-Lクミ	THREAD TAKE-UP LEVER ASSY,L5-L	
15	S13160001	1	テンビンスベリコ2クミ	T-TAKE-UP SLIDE BLOCK ASSY, 2	
16	SA2460101	1	ツギテソウクミ	PRESSER ADJUSTING UNIT	
17	SB1536001	1	タマジクウケ6204ZZNR	BALL BEARING, 6204ZZNR	
18	S23651001	4	アナヒラ6X6ホソメ	SET SCREW SOCKET (FT) M6X6	
19	SA2461001	1	タイミングプーリU DD	TIMING PULLEY, U DD	
20	S38713100	1	ファン	FAN	
21	062403512	3	ナベコ4X35	SCREW PAN M4X35	
22	028040242	3	バネザガネ2-4	WASHER SPRING 2-4	
23	025040232	3	ヒラザガネチユウ4	WASHER PLAIN M 4	
24	SA2463001	1	タイミングベルト	TIMING BELT	
25	012061036	2	アナヒラ6X10	SET SCREW SOCKET (FT) M6X10	
26	SA2469101	1	テンビンカバー	THREAD TAKE-UP LEVER COVER	
27	062500816	2	ナベコ5X8	SCREW PAN M5X8	
28	SA4537001	1	ダストカバー	DUST COVER	
29	SA4376101	1	シャヘイバン	SHELTER PLATE	
30	SA3065001	1	フェルト	FELT	
31	SA3059101	1	シャヘイバンオサエ	HOLDER, SHELTER PLATE	
32	062500816	1	ナベコ5X8	SCREW PAN M5X8	
33	SA2462001	1	プーリUフランジ	PULLEY U FLANGE	

C . 針棒搖動關係 / Needle bar rocking mechanism

From the library of: Superior Sewing Machine & Supply LLC

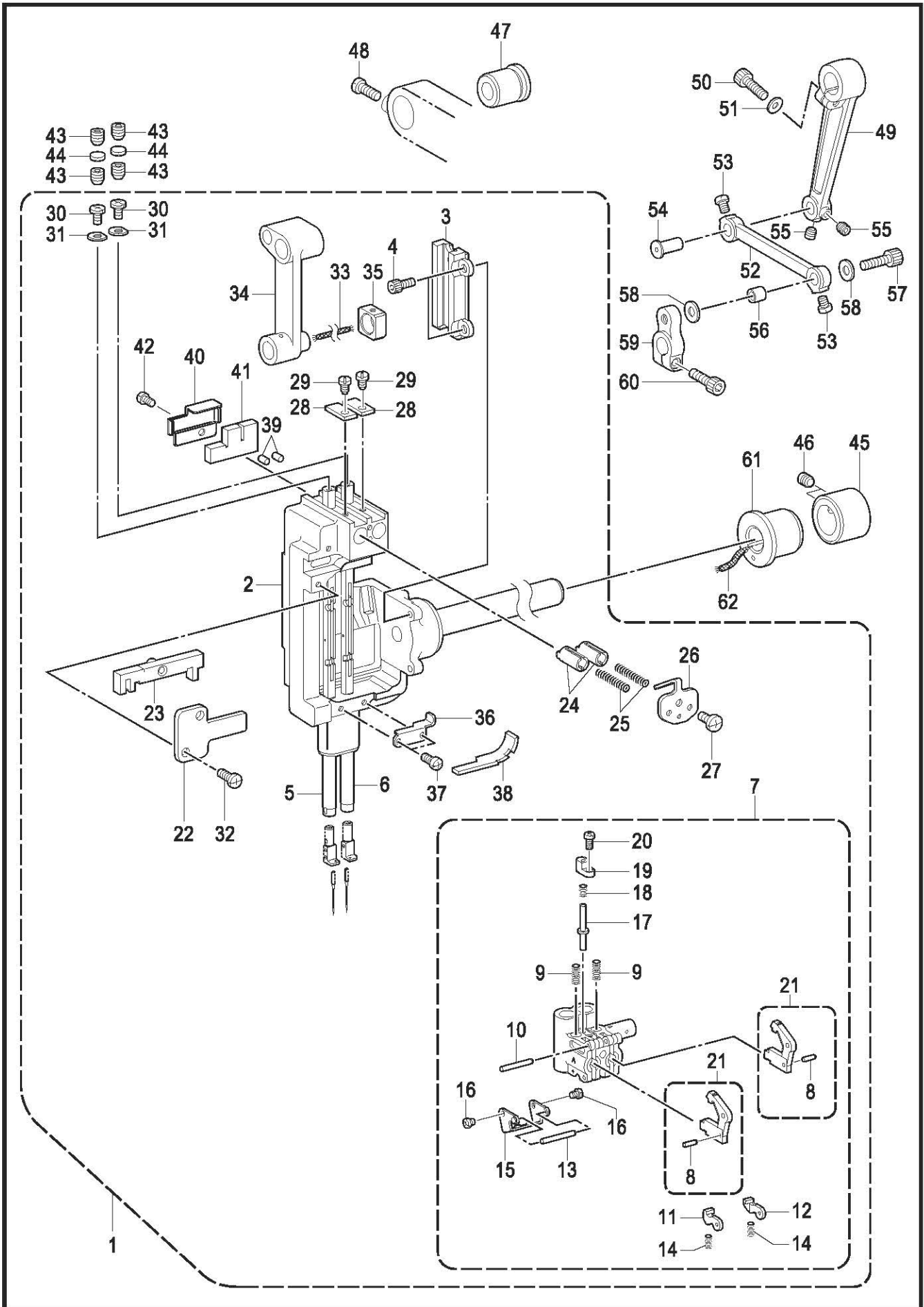


C. 針棒揺動関係 / Needle bar rocking mechanism

REF.NO	CODE	Q'TY	品名	NAME OF PARTS	RM
1	SA8738101	1	ハリボウヨウドウジクソウクミ	NEEDLE BAR ROCKER SHAFT UNIT	
2	SB1434001	1	ハリボウダイクミ	NEEDLE BAR BASE ASSY	
3	SB1425001	1	カクコマスライダ	SLIDE BLOCK SLIDER	
4	018401036	2	アナボルト4X10	BOLT SOCKET M4X10	
5	SA4382001	1	ハリボウLクミ	NEEDLE BAR ASSY L	
6	SA4385001	1	ハリボウRクミ	NEEDLE BAR ASSY R	
7	SA8749001	1	ハリボウダキクミ <記号Z>	NEEDLE BAR CLAMP ASSY <Mark Z>	
8	149604001	2	ピン1.5X5.8	PIN, 1.5X5.8	
9	149605001	2	クラツチテコバネ	SPRING, CLUTCH LEVER	
10	149827001	1	ピン2X15.8	PIN, 2X15.8	
11	S34561101	1	クラツチトメL	CLUTCH STOPPER L	
12	S34562101	1	クラツチトメR	CLUTCH STOPPER R	
13	149608001	1	ピン2X17.8	PIN, 2X17.8	
14	112609001	2	スベリイタストツパバネ	SPRING	
15	SA4391101	1	バネササエ	SPRING HOLDER	
16	062260316	2	ナベコ26X3	SCREW PAN M2.6X3	
17	149610001	1	リリースピン	PIN	
18	149611101	1	リリースピンバネ	SPRING, RELEASE PIN	
19	SA4392001	1	リリースピンフタ	PIN COVER	
20	062260516	1	ナベコ26X5	SCREW PAN M2.6X5	
21	SA4389101	2	クラツチテコクミ	CLUTCH LEVER ASSY	
22	SA4395001	1	スベリコアンナイイタ	SLIDE BLOCK GUIDE PLATE	
			必ず記号を確認後注文のこと	Need check the "Mark" the following parts before ordering.	
23	S07575000	1	スベリコクミ <記号25>	SLIDE BLOCK ASSY, 25 <Mark 25>	
23	S07575001	1	スベリコクミ <記号30>	SLIDE BLOCK ASSY, 30 <Mark 30>	
23	S07575002	1	スベリコクミ <記号35>	SLIDE BLOCK ASSY, 35 <Mark 35>	
23	S07575003	1	スベリコクミ <記号40>	SLIDE BLOCK ASSY, 40 <Mark 40>	
23	S07575004	1	スベリコクミ <記号45>	SLIDE BLOCK ASSY, 45 <Mark 45>	
23	S07575005	1	スベリコクミ <記号50>	SLIDE BLOCK ASSY, 50 <Mark 50>	
23	S07575006	1	スベリコクミ <記号55>	SLIDE BLOCK ASSY, 55 <Mark 55>	
23	S07575007	1	スベリコクミ <記号60>	SLIDE BLOCK ASSY, 60 <Mark 60>	
23	S07575008	1	スベリコクミ <記号65>	SLIDE BLOCK ASSY, 65 <Mark 65>	
23	S07575009	1	スベリコクミ <記号70>	SLIDE BLOCK ASSY, 70 <Mark 70>	
23	S07575010	1	スベリコクミ <記号75>	SLIDE BLOCK ASSY, 75 <Mark 75>	
23	S07575011	1	スベリコクミ <記号80>	SLIDE BLOCK ASSY, 80 <Mark 80>	
24	SA4583001	2	ハリボウストツパー	STOPPER, N-BAR	
25	149622001	2	ハリボウストツパーバネ	SPRING, N-BAR STOPPER	
26	SA4396001	1	バネフタ	SPRING COVER	
27	060350616	1	バインド35X6	SCREW BIND M3.5X6	
28	SA4397001	2	ハリボウマワリトメ	ROTATE STOPPER, N-BAR	
29	SA4398001	2	シメネジ3.5	SCREW, SM3.5	
30	060350616	2	バインド35X6	SCREW BIND M3.5X6	
31	SA4399001	2	ザガネ	WASHER, PLANE	
32	062350816	2	ナベコ35X8	SCREW PAN M3.5X8	
33	112728001	1	クミヒモ	WICK, L=50	
34	SA4393101	1	ハリボウクランクロツド	CRANK ROD, N-BAR	
35	SA4394001	1	カクコマ	SLIDE BLOCK	
36	SA4401001	1	フェルトオサエD	FELT SUPPORT, D	
37	062350516	2	ナベコ35X5	SCREW PAN M3.5X5	
38	SA4400001	1	フェルト	FELT	
39	107155001	2	フェルト	FELT	
40	SA5155001	1	フェルトササエ	FELT SUPPORT	
41	SA5237101	1	フェルト	FELT	
42	062350516	1	ナベコ35X5	SCREW PAN M3.5X5	
43	014080831	4	アナクボミ8X8	SET SCREW SOCKET (CP) M8X8	
44	154567000	2	カンザ5.3	SPACER, 5.3	
45	SA2485001	1	セツトカラー	SET SCREW COLLAR	
46	S25260001	2	アナヒラ6X5ホソメ	SET SCREW SOCKET (FT) M6X5	
47	SA2486101	1	ヨウドウジクメタルR	BUSH, R	
48	062061616	1	ナベコ6X16	SCREW PAN M6X16	
49	SA2489001	1	ハリボウヨウドウレバー	NEEDLE BAR ROCKER LEVER	

C . 針棒搖動關係 / Needle bar rocking mechanism

From the library of: Superior Sewing Machine & Supply LLC

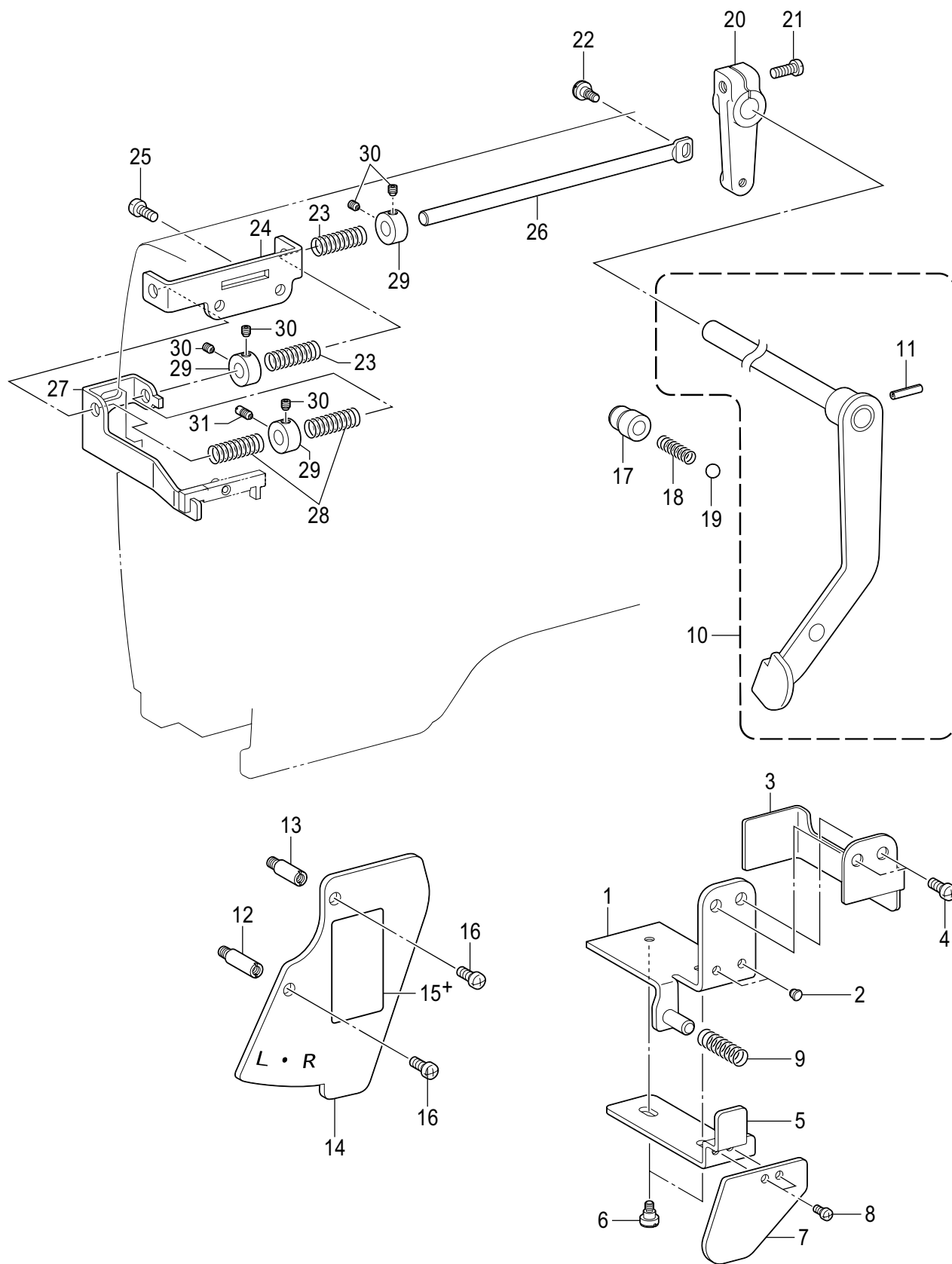


C. 針棒揺動関係 / Needle bar rocking mechanism

REF.NO	CODE	Q'TY	品名	NAME OF PARTS	RM
50	018062032	1	アナボルト6X20	BOLT SOCKET M6X20	
51	118735002	1	ザガネ	WASHER	
52	SA2490101	1	ハリボウヨウドウリンク	ROCKER LINK N-BAR	
53	S23460001	2	ナベコ6X5	SCREW PAN M6X5	
54	SB1437001	1	ヨウドウリンクジク	LINK SHAFT, N-BAR ROCKER	
55	012060636	2	アナヒラ6X6	SET SCREW SOCKET (FT) M6X6	
56	SB1438001	1	ヨウドウリンクカラー	ZIGZAG LINK BUSH	
57	018062532	1	アナボルト6X25	BOLT SOCKET M6X25	
58	SA2493001	2	ザガネ	WASHER, PLAIN	
59	SA2494001	1	ハリボウヨウドウウデ	NEEDLE BAR ROCK ARM	
60	018062032	1	アナボルト6X20	BOLT SOCKET M6X20	
61	SA5332001	1	ヨウドウジクメタルL	BUSH L	
62	S48204000	1	クミヒモ4X4	WICK, 4X4 L=150	

D. 針棒切換操作關係 / Needle bar flip-up mechanism

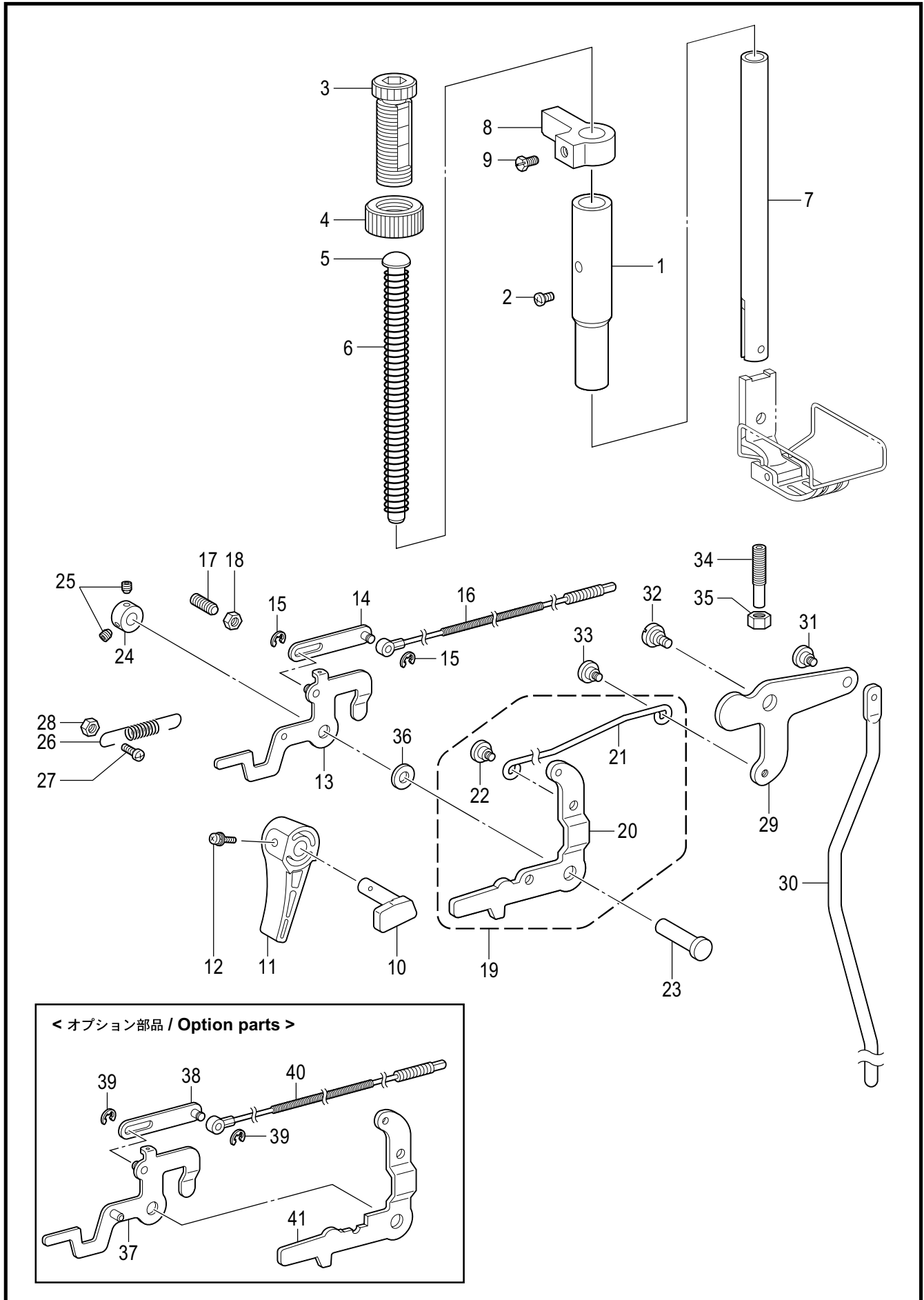
From the library of: Superior Sewing Machine & Supply LLC



D. 針棒切換操作関係 / Needle bar flip-up mechanism

REF.NO	CODE	Q'TY	品名	NAME OF PARTS	RM
1	SA4402001	1	シジイタクミ	INDICATION PLATE ASSY	
2	104833001	2	ゴムセン4.3	RUBBER CAP, 4.3	
3	SA5336001	1	シジイタカバー	HOLDER PLATE COVER	
4	062501016	2	ナベコ5X10	SCREW PAN M5X10	
5	SA4404001	1	プツシュレバー	PUSH LEVER	
6	SA4441001	2	ダンネジM4	SHOULDER SCREW, M4	
7	SA4405001	1	プツシュレバーイタ	PLATE, PUSH LEVER	
8	062350516	2	ナベコ35X5	SCREW PAN M3.5X5	
9	SA5333001	1	プツシュレバーバネ	SPRING	
10	SA4406001	1	ストツプレバージククミ	STOP LEVER SHAFT ASSY	
11	047301842	1	スプリングピンAW3	PIN SPRING ROLL AW3	
12	SA4408001	1	スタツドL	STUD, L	
13	SA4409001	1	スタツドS	STUD, S	
14	SA4411101	1	キリカエシジイタ	FLIP-UP HOLDER PLATE	
15+	S18964001	1	<中国向以外> キリカエシジイタラベル.ワエイ	<Except for China> LABEL	
15+	SA4419001	1	<中国向> キリカエシジイタラベル.チュウエイ	<For China only> LABEL	
16	062500816	2	ナベコ5X8	SCREW PAN M5X8	
17	SA4412001	1	タマアンナイプツシュ	BALL GUIDE BUSH	
18	150820001	1	タマオシバネ	SPRING	
19	071063550	1	コウキユウ1/4	BEARING BALL, 1/4	
20	SA4413001	1	レバージクウデ	ARM LEVER SHAFT	
21	062501416	1	ナベコ5X14	SCREW PAN M5X14	
22	SA5588001	1	ダンネジM4	SHOULDER SCREW M4	
23	SA4414001	2	レバージクウデバネ	SPRING	
24	SA4415001	1	スライドジクウケ	SLIDE SHAFT BRACKET	
25	062500816	2	ナベコ5X8	SCREW PAN M5X8	
26	S07588101	1	スライドジク	SLIDE SHAFT	
27	SA4416001	1	スライドジクウケイタ	SUPPORT PLATE, SLIDE SHAFT	
28	149863001	2	ジクウケイタバネ	SPRING, PLATE	
29	SA4417001	3	セツトカラー	SET SCREW COLLAR	
30	014400432	5	アナクボミ4X4	SET SCREW SOCKET (CP) M4X4	
31	SA4418001	1	アンナイネジ	GUIDE SCREW	

E . 押え関係 / Presser foot mechanism

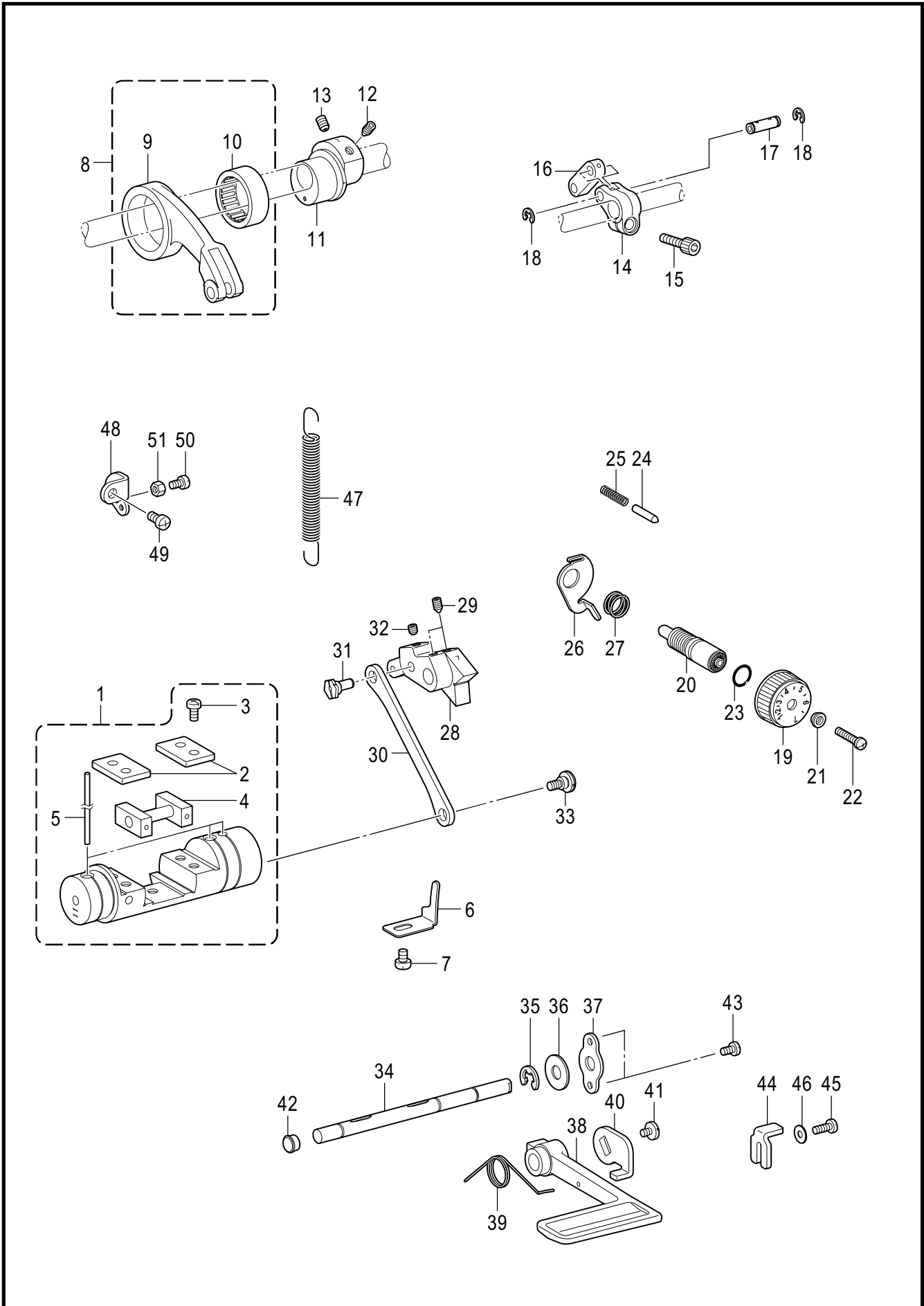


E . 押え関係 / Presser foot mechanism

REF.NO	CODE	Q'TY	品名	NAME OF PARTS	RM
1	SA2495001	1	オサエボウメタル	PRESSER BAR BUSH	
2	062500816	1	ナベコ5X8	SCREW PAN M5X8	
3	SA1174002	1	オサエチヨウセツネジM14	PRESSER ADJUSTING SCREW, M14	
4	SA1175002	1	チヨウセツネジナツトM14	ADJUST SCREW NUT	
5	SA7607101	1	オサエバネアンナイ	SPRING GUIDE	
6	S07346101	1	オサエバネ	PRESSER BAR SPRING, -5	
7	SB1439001	1	オサエボウ	PRESSER BAR	
8	SA2498001	1	オサエボウダキ	GUIDE BRACKET, P-BAR	
9	S25289001	1	ボルト6	BOLT (CP) M6X10	
10	SA2499001	1	オサエアゲクランク	PRESSER BAR LIFTING CRANK	
11	S31006002	1	オサエアゲテコ	LIFTING LEVER	
12	S39051001	1	ナベザクミ35X12	SCREW PAN (S/P W) M3.5X12	
13	S07351001	1	イトユルメイタクミ	TENSION RELEASE PLATE ASSY	
14	S07529001	1	イトユルメレンカンクミ	T-RELEASE CONNECTING ROD ASSY	
15	048030342	2	トメワE3	RETAINING RING E3	
16	SA2677101	1	イトユルメワイヤー	TENSION RELEASE WIRE	
17	012061832	1	アナヒラ6X18	SET SCREW, SOCKET (FT) M6X18	
18	021060306	1	3シュナツト6	NUT 3 M6	
19	SA2500001	1	ヒザアゲレンカンクミ	KNEE LIFTER C-ROD ASSY	
20	SA2501001	1	オサエアゲレバー	PRESSER BAR LIFTING LEVER	
21	SA2502001	1	ヒザアゲレンカン	KNEE LIFTER CONNECTING ROD	
22	SA1179001	1	ダンネジ5	SHOULDER SCREW, M5	
23	S07349001	1	オサエアゲレバージク	P-BAR LIFTING LEVER SHAFT	
24	SA2504001	1	セツトカラー	SET SCREW COLLAR	
25	012500536	2	アナヒラ5X5	SET SCREW SOCKET (FT) M5X5	
26	S07355051	2	オサエアゲレバーバネ	SPRING, EXTENSION	
27	062501216	1	ナベコ5X12	SCREW PAN M5X12	
28	021500106	1	1シュナツト5	NUT, 1 M5	
29	SA2506001	1	ヒザアゲレバー	KNEE LIFTER LEVER	
30	SA2507001	1	ヒザアゲボウ	KNEE LIFTER BAR	
31	SA1179001	1	ダンネジ5	SHOULDER SCREW, M5	
32	SA2165001	1	ダンネジ6	SHOULDER SCREW, M6	
33	SA1179001	1	ダンネジ5	SHOULDER SCREW, M5	
34	SA4149101	1	チヨウセツネジ6	ADJUSTING SCREW 6	
35	021060306	1	3シュナツト6	NUT 3 M6	
36	S07350001	1	ザガネ	WASHER, PLAIN	
37	S10780001	1	<オプション部品> イトユルメイタクミ	<Option parts> TENSION RELEASE PLATE ASSY	
38	S07529001	1	イトユルメレンカンクミ	T-RELEASE CONNECTING ROD ASSY	
39	048030342	2	トメワE3	RETAINING RING E3	
40	SA2677101	1	イトユルメワイヤー	TENSION RELEASE WIRE	
41	SA2578001	1	オサエアゲレバー	PRESSER BAR LIFTING LEVER	

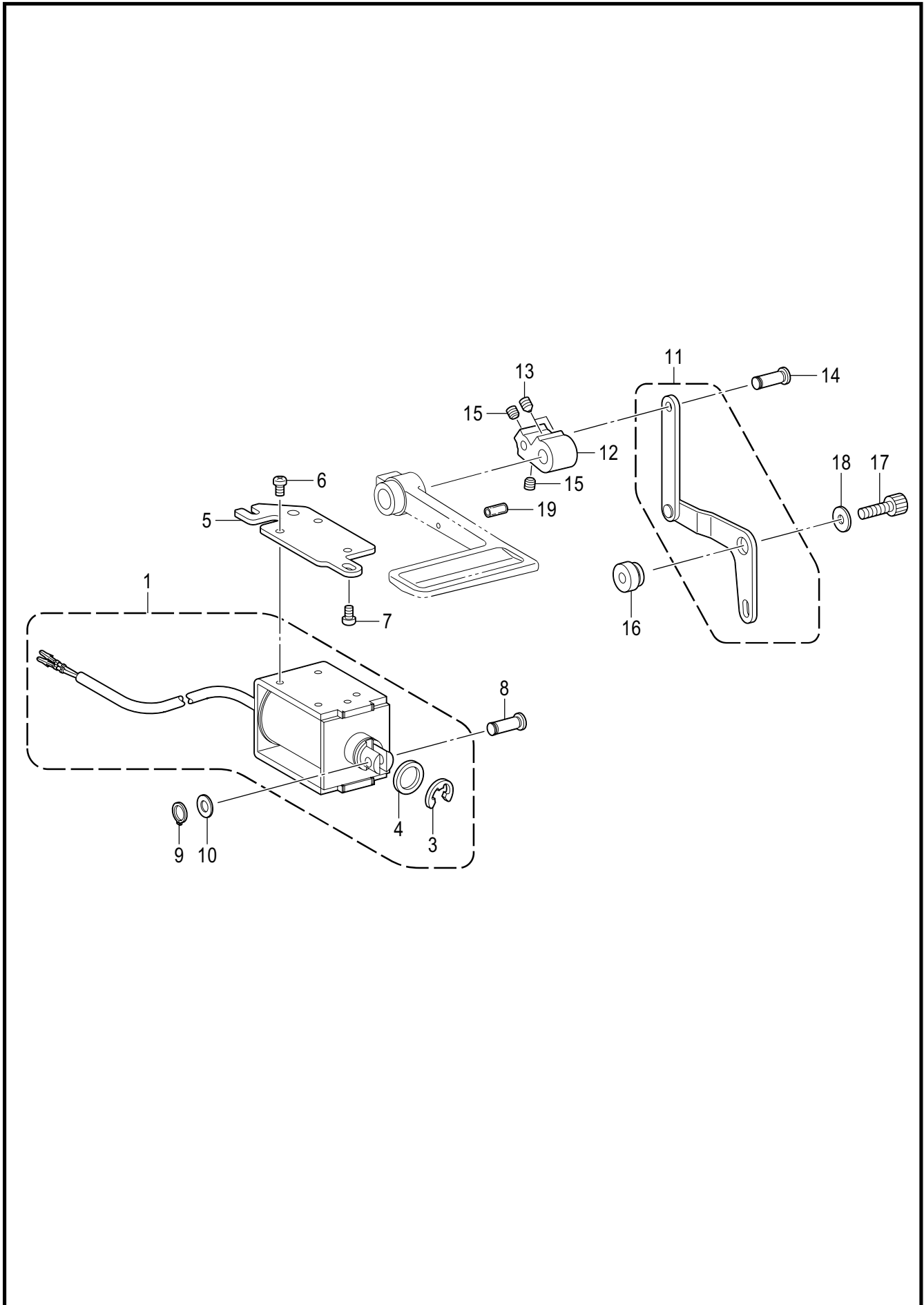
F. 送り関係 / Feed mechanism

From the library of: Superior Sewing Machine & Supply LLC



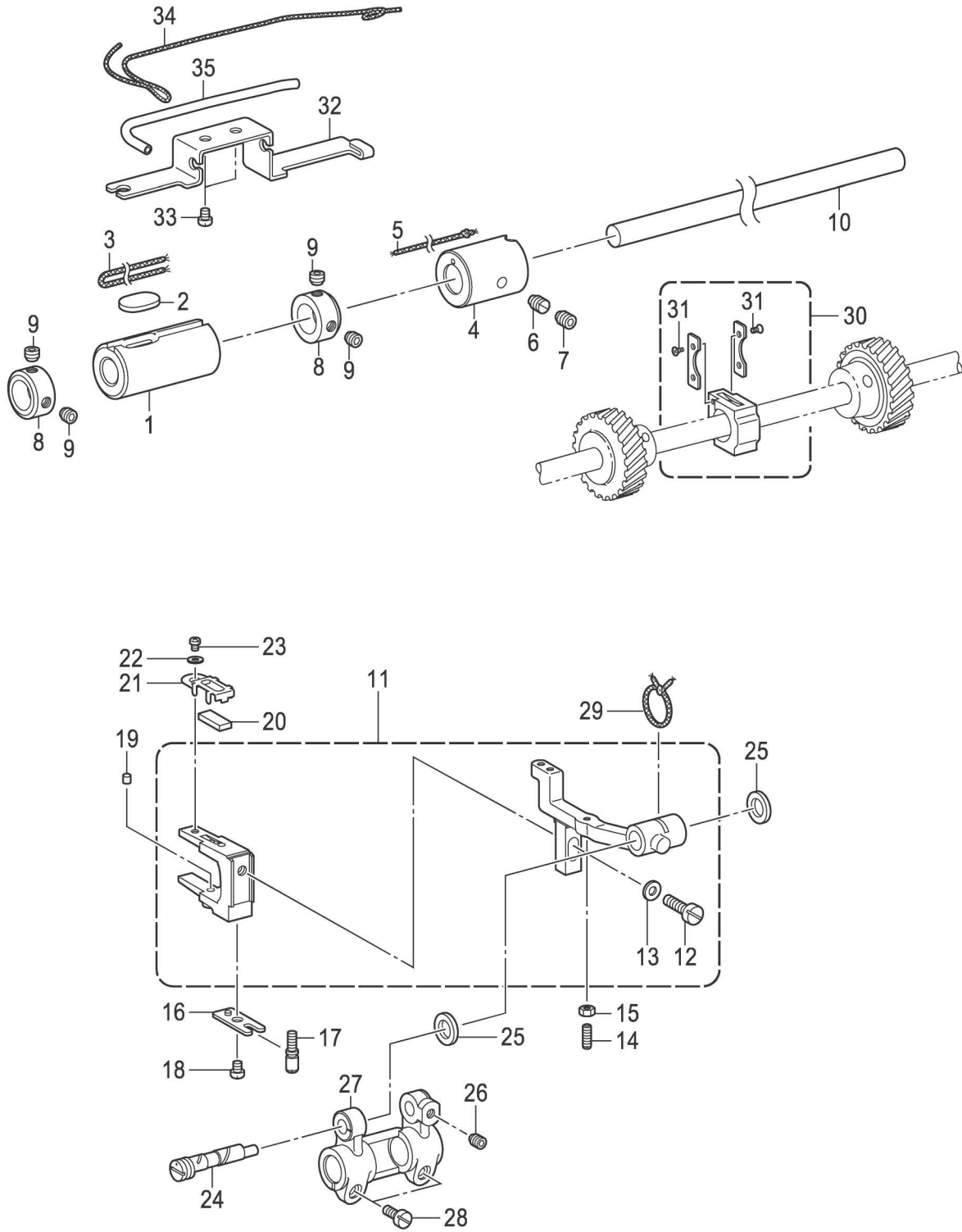
F. 送り関係 / Feed mechanism

REF.NO	CODE	Q'TY	品名	NAME OF PARTS	RM
1	SA3062001	1	キリカエキ11クミ	FEED REGULATOR ASSY, 11	
2	SA2511001	2	カクコマアンナイイタ	GUIDE PLATE	
3	062501016	4	ナベコ5X10	SCREW PAN M5X10	
4	SA2512001	1	キリカエキカクコマクミ	SLIDE BLOCK ASSY	
5	SA2515001	3	フェルト	FELT	
6	SA2516001	1	キリカエキトメ	STOPEER	
7	062060816	1	ナベコ6X8	SCREW PAN M6X8	
8	143611201	1	スイヘイオクリレンカンクミ	F-ROCKER CONNECTING ROD ASSY	
9	143612100	1	スイヘイオクリレンカン	FEED ROCKER CONNECTING ROD	
10	118954000	1	ニードルベアリング	NEEDLE BEARING	
11	SA2791001	1	スイヘイヘンシンリン7	LEVEL FEED ECCENTRIC WHEEL 7	
12	SA2585001	1	アナトガリ6X10ホソメ	SET SCREW, SOCKET (FT) M6	
13	S25236001	1	アナヒラ6X10ホソメ	SET SCREW SOCKET (FT) M6X10	
14	SA2793001	1	スイヘイオクリウデ7	FEED ROCKER ARM 7	
15	018062032	1	アナボルト6X20	BOLT SOCKET M6X20	
16	143613051	1	スイヘイオクリウデリンク	LINK	
17	143616001	1	スイヘイオクリウデジク	SHAFT	
18	048060342	2	トメワE6	RETAINING RING E6	
19	S38428002	1	オクリメモリダイヤル	STITCH LENGTH DIAL, 7	
20	SA3056001	1	オクリチヨウセツネジ	FEED REGULATING STUD	
21	142746122	1	メモリイタオサエ	FEED REGULATING SUPPORTER	
22	129458202	1	シメネジ4.76	SCREW SM4.76	
23	108549001	1	リング	O RING	
24	S50098101	1	メモリイチギメピン	POSITIONING PIN	
25	100328001	1	メモリイチキメピンバネ	NOTCH SPRING	
26	SA2523001	1	ダイヤルロックレバー	DIAL LOCK LEVER	
27	S39830101	1	ダイヤルロックレバーバネ	SPRING	
28	SA2796001	1	オクリチヨウセツキ7	FEED REGULATOR 7	
29	016061031	2	アナトガリ6X10	SET SCREW SOCKET (CN) M6X10	
30	SA2526001	1	キリカエキレンカン	CONNECTING ROD	
31	SB1440001	1	ヘンシンジク	ECCENTRIC SHAFT	
32	012060636	1	アナヒラ6X6	SET SCREW SOCKET (FT) M6X6	
33	SB1413001	1	ダンネジ6	SHOULDER SCREW M6	
34	SA2529101	1	カエシヌイレバージクTR	SHAFT, R-LEVER TR	
35	048080342	1	トメワE8	RETAINING RING E8	
36	025100132	1	ヒラザガネシヨウ10	WASHER PLAIN S 10	
37	SA2530001	1	カンザ	SPACER	
38	S07374209	1	カエシヌイレバー	REVERSE STITCHING LEVER	
39	SA2531001	1	カエシヌイレバーオサエバネ	SPRING	
40	SA2541001	1	カエシヌイレバーイタ	REVERSE STITCHING LEVER PLATE	
41	SA6592001	1	シメネジM5	SCREW M5	
42	104821001	1	ゴムセン10.5	RUBBER CAP, 10.5	
43	062500816	2	ナベコ5X8	SCREW PAN M5X8	
44	SA2532001	1	ハンドルストツパ	STOPPER	
45	062501216	1	ナベコ5X12	SCREW PAN M5X12	
46	025050236	1	ヒラザガネチユウ5	WASHER PLAIN M 5	
47	S07376101	1	キリカエキバネ	FEED REGULATOR SPRING	
48	SA2533001	1	バネカケ	SPRING HOOK	
49	062060816	1	ナベコ6X8	SCREW PAN M6X8	
50	062501216	1	ナベコ5X12	SCREW PAN M5X12	
51	021500106	1	1シユナツト5	NUT 1 M5	



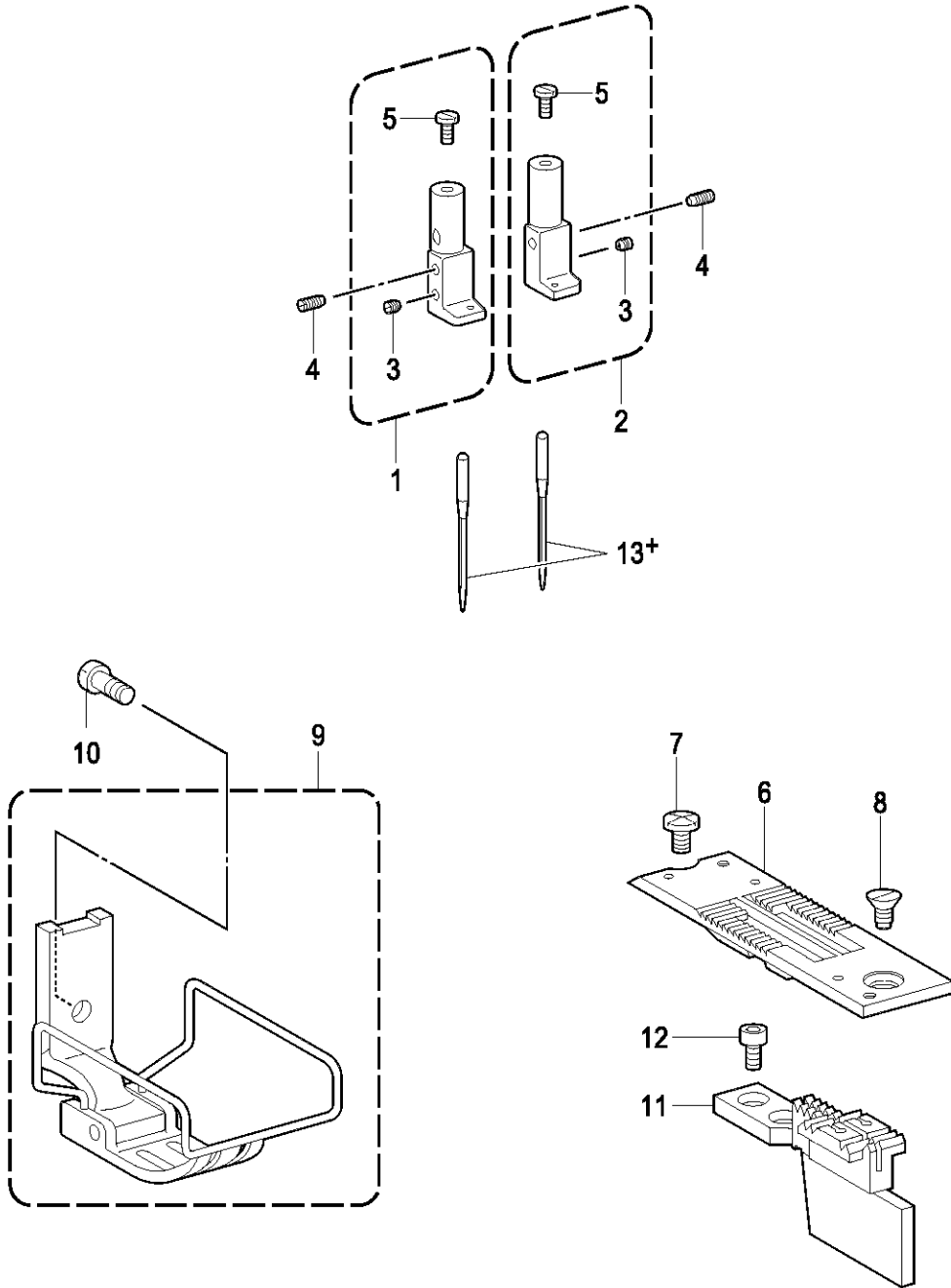
G . 逆転関係 / Quick reverse mechanism

REF.NO	CODE	Q'TY	品名	NAME OF PARTS	RM
1	SB1442001	1	ギヤクテンソレノイドクミ	QUICK REVERSE SOLENOID ASSY	
3	154730001	1	トメワE15	RETAINING RING E15	
4	154731000	1	ゴムストツパー	RUBBER STOPPER	
5	SA2535101	1	ソレノイドドダイ	SOLENOID BRACKET	
6	062500812	3	ナベコ5X8	SCREW PAN M5X8	
7	062061016	2	ナベコ6X10	SCREW PAN M6X10	
8	SA2992001	1	レンケツピン	PIN	
9	048060142	1	トメワジクヨウC6	RETAINING RING EXTERNAL C6	
10	153138001	1	ザガネ	WASHER, PLAIN 6.5	
11	SA2536001	1	ソレノイドレバークミ	SOLENOID LEVER ASSY	
12	SA2540001	1	ギヤクテンレバー	QUICK REVERSE LEVER	
13	016061031	2	アナトガリ6X10	SET SCREW SOCKET (CN) M6X10	
14	SA2992001	1	レンケツピン	PIN	
15	012060636	2	アナヒラ6X6	SET SCREW SOCKET (FT) M6X6	
16	SA2539001	1	ソレノイドレバージク	SOLENOID LEVER SHAFT	
17	018062032	1	アナボルト6X20	BOLT SOCKET M6X20	
18	149095001	1	ザガネ	WASHER, PLAIN 6	
19	153132000	1	ナイロンチューブ	NYLON TUBE, L=13.5	



H . 送り軸関係 / Feed shaft mechanism

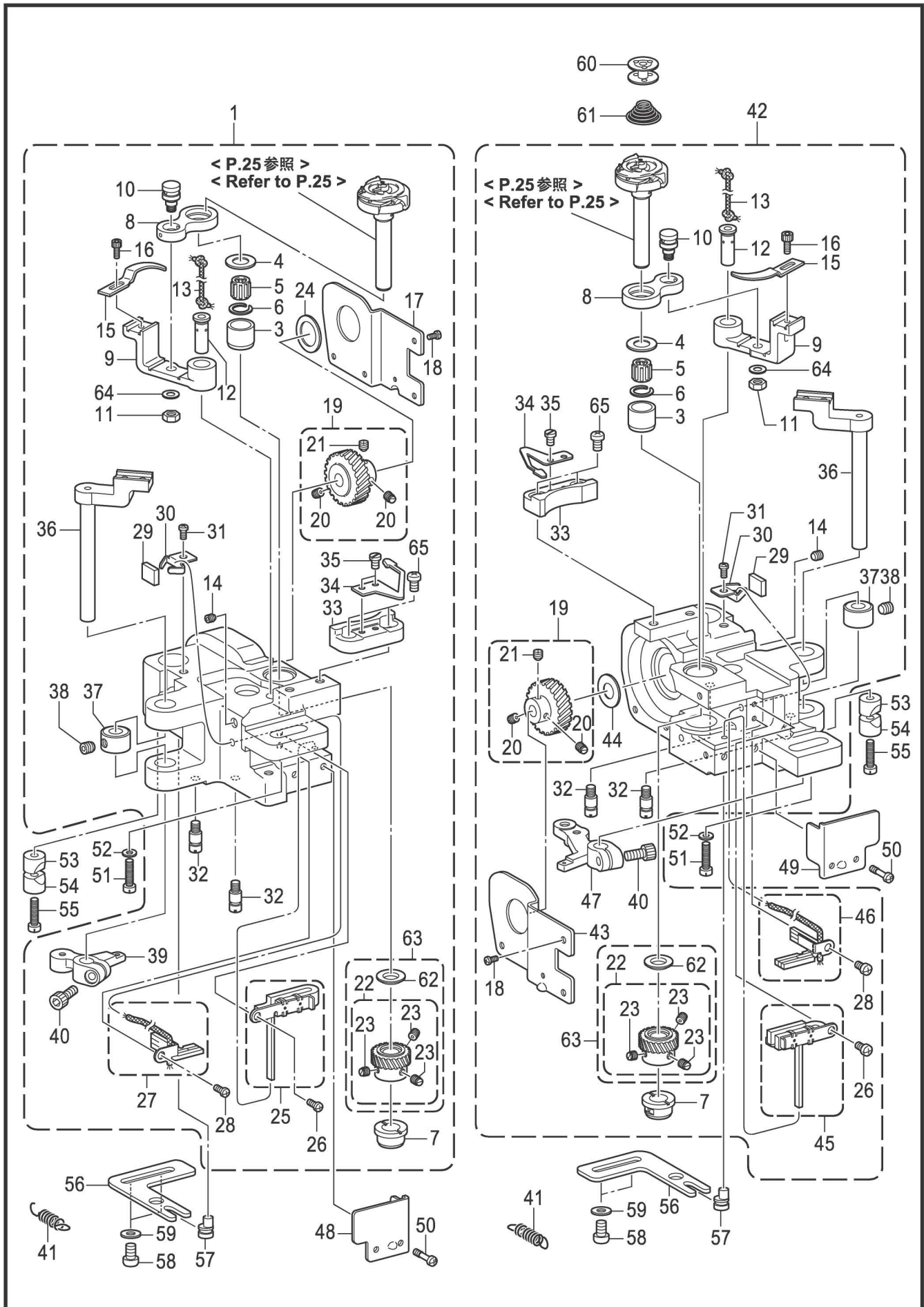
REF.NO	CODE	QTY	品名	NAME OF PARTS	RM
1	SA3855001	1	オクリジクメタルL	BUSH, L: F-ROCKER SHAFT	
2	SA3965001	1	フェルト	FELT	
3	SA4028001	1	クミヒモ4X4 L=220	WICK, 4X4 L=220	
4	SA2543001	1	オクリジクメタルR	FEED ROCKER SHAFT BUSH, R	
5	108802001	1	クミヒモ4X4	WICK, 4X4 L=250	
6	SA2544001	1	トメネジM6	SET SCREW M6	
7	012060636	1	アナヒラ6X6	SET SCREW SOCKET (FT) M6X6	
8	SA2546001	2	セットカラー	SET SCREW COLLAR	
9	S23651001	4	アナヒラ6X6ホソメ	SET SCREW SOCKET (FT) M6X6	
10	SA3840001	1	スイハイオクリジク	FEED ROCKER SHAFT	
11	SA6150101	1	オクリダイTRフタマタクミ	FEED BAR TR FORK ASSY	
12	SA2927001	1	シメネジM6X14	SCREW, M6X14	
13	025060132	1	ヒラザガネシヨウ6	WASHER PLAIN S 6	
14	SA2566001	1	トメネジ3.5	SET SCREW, M3.5	
15	021350106	1	1シユナツト35	NUT 1 M3.5	
16	SA2553001	1	フタマタプレート	FORKED PLATE	
17	SA2554001	1	タカサチヨウセツネジ	ADJUSTING SCREW, HIGHT	
18	062400616	1	ナベコ4X6	SCREW PAN M4X6	
19	SA3990001	1	フェルト	FELT	
20	SA3887001	1	フェルト	FELT	
21	SA3888001	1	フェルトオサエ	FELT HOLDER	
22	025030132	1	ヒラザガネシヨウ3	WASHER PLAIN S 3	
23	062300416	1	ナベコ3X4	SCREW PAN M3X4	
24	SB1445001	1	オクリダイトリツケジク	FEED BAR SHAFT	
25	SA2551001	2	スラストリング	THRUST RING	
26	012060636	1	アナヒラ6X6	SET SCREW SOCKET (FT) M6X6	
27	SA2555001	1	スイハイオクリダイウデ	FEED ROCKER BASE ARM	
28	SA2928001	2	シメネジM5X12	SCREW, M5X12	
29	SA4538001	1	クミヒモ3X3 L=200	WICK, 3X3 L=200	
30	SA2806101	1	オクリダイカクコマクミ	FEED BAR SLIDE BLOCK ASSY	
31	SA6308001	4	0サラコ3シユ2X4	SCREW FLAT #0 M2X4	
32	SA4009001	1	クミヒモササエ	WICK SUPPORT	
33	062400616	2	ナベコ4X6	SCREW PAN M4X6	
34	SA2724001	1	クミヒモ	WICK, L=400	
35	SA4011001	1	ビニルチューブ L=100	OIL TUBE, L=100	



J. ゲージ関係 / Gauge parts

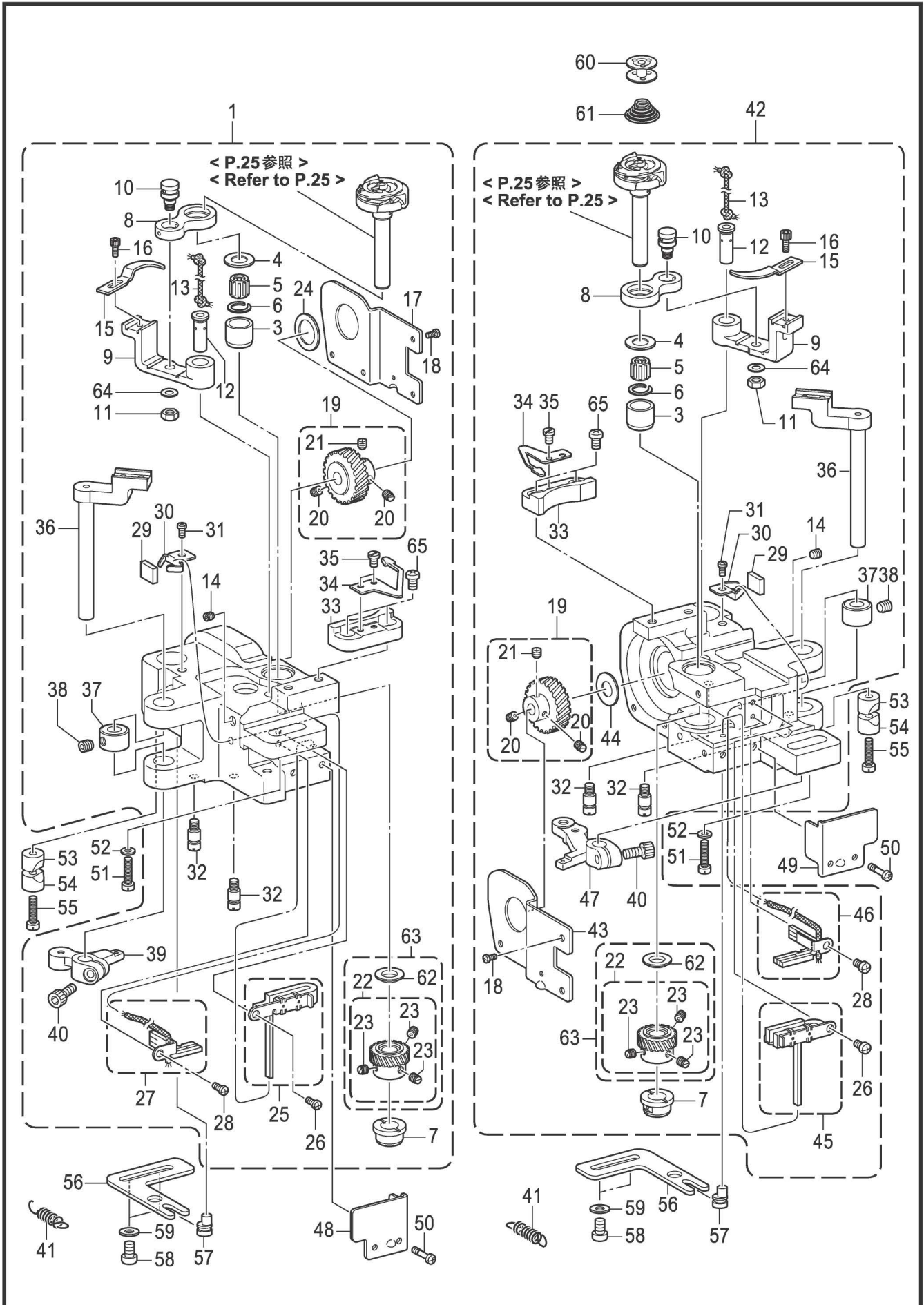
REF.NO	CODE	QTY	品名	NAME OF PARTS	RM
1	* P.63-64	1	ハリダキLクミ	NEEDLE CLAMP ASSY, L	
2	* P.63-64	1	ハリダキRクミ	NEEDLE CLAMP ASSY, R	
3	013660412	2	トメクボミ3.18-40X4	SET SCREW (CP) SM3.18-40X4	
4	S13085001	2	トメネジ3.18	SET SCREW, SM3.18	
5	149831101	2	アタマツキトメネジ3.18	SET SCREW, SM3.18	
6	* P.63-64	1	ハリイタ	NEEDLE PLATE	
7	S11244001	1	シメネジ4.37	SCREW, SM4.37	
8	100032004	1	サラネジ4.37	SCREW, FLAT SM4.37-40X8	
9	* P.63-64	1	オサエクミ	PRESSER FOOT ASSY	
10	113050001	1	シメネジ3.57	SCREW, SM3.57	
11	* P.63-64	1	オクリバ	FEED DOG	
12	S07494001	2	シメネジ3.18	SCREW, W/ SOCKET SM3.18X7	
13+			<-403用> ミシンハリ DPX5...(#14)	<For -403> NEEDLE DPX5...(#14)	
13+			<-405, -407用> ミシンハリ DPX5...(#22)	<For -405, -407> NEEDLE DPX5...(#22)	

From the library of: Superior Sewing Machine & Supply LLC



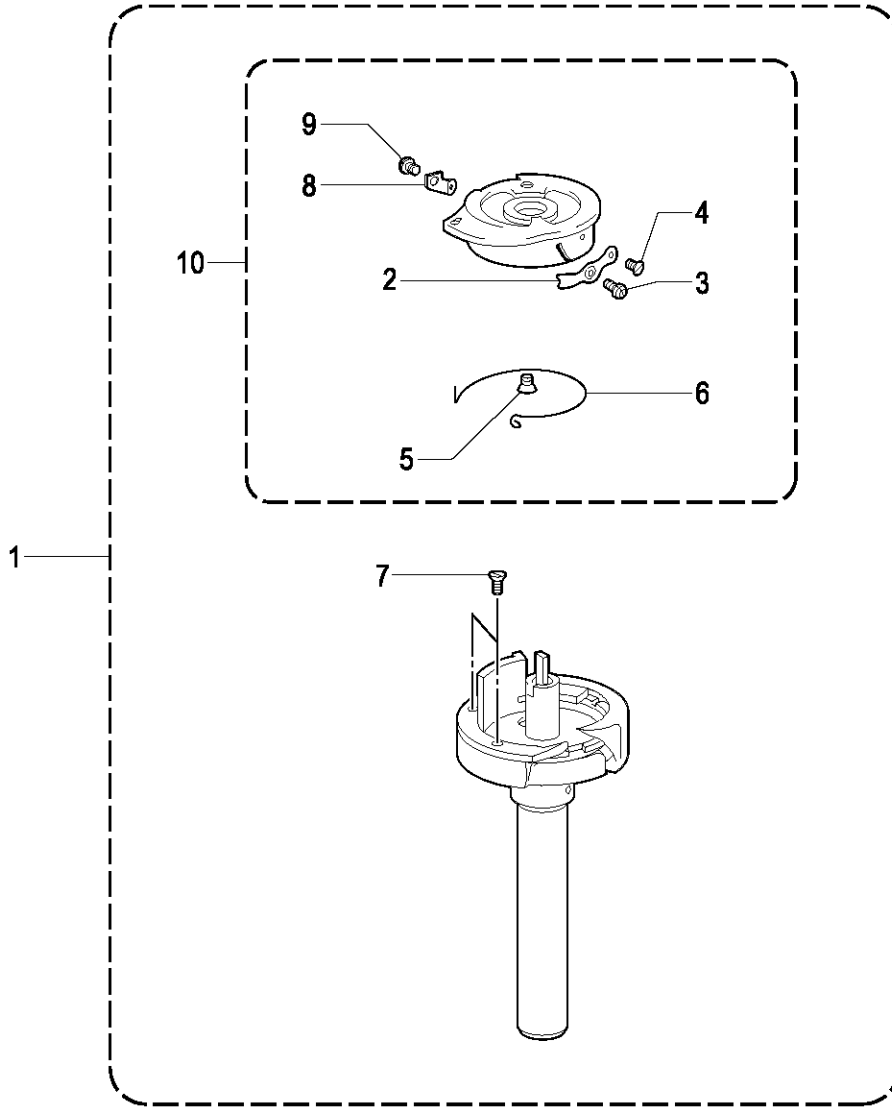
K1 . かま関係 / Rotary hook mechanism

REF.NO	CODE	Q'TY	品名	NAME OF PARTS	RM
1	SA4439401	1	カマドダイ875イトキリLクミ	ROTARY HOOK BASE 875TR (L)	
17	SA2562201	1	カマドダイカバーL	ROTARY HOOK BASE COVER L	
24	SA3054001	1	スラストザガネL	THRUST WASHER, L	
25	SA6424101	1	フェルトULクミ	FELT UL ASSY	
27	SA4044001	1	フェルトDLクミ	FELT DL ASSY	
39	SA2671001	1	イトキリレバーL	THREAD TRIMMER LEVER, L	
48	SA6462001	1	カマドダイカバーFL	ROTARY HOOK BASE COVER FL	
42	SA4440601	1	カマドダイ875イトキリRクミ	ROTARY HOOK BASE 875TR (R)	
43	SA2563301	1	カマドダイカバーR	ROTARY HOOK BASE COVER R	
44	SA2579001	1	スラストザガネ	SPECER	
45	SA6425101	1	フェルトURクミ	FELT UR ASSY	
46	SA4045001	1	フェルトDRクミ	FELT DR ASSY	
47	SA2670101	1	イトキリレバーR	THREAD TRIMMER LEVER R	
49	SA6463001	1	カマドダイカバーFR	ROTARY HOOK BASE COVER FR	
3	S09259001	2	カマジクメタルU	ROTARY HOOK BUSH, U	
4	S09260001	2	スラストリングA< t=1.2 >	THRUST RING, A: 1.2MM < t=1.2 >	
4	SA4038001	2	スラストリング< t=1.0 >	THRUST RING < t=1.0 >	
4	S09261001	2	スラストリングB< t=1.4 >	THRUST RING, B: 1.4MM < t=1.4 >	
4	SA4444001	2	スラストリング0.8< t=0.8 >	THRUST RING 0.8MM < t=0.8 >	
5	S07420000	2	ニードルベアリング	NEEDLE BEARING	
6	S07419001	2	ストツプリング	RETAINING RING	
7	SA6474001	2	カマジクメタルD	ROTARY HOOK SHAFT BUSH	
8	SB1447001	2	オープナーリンク	OPENER LINK	
9	SA3861101	2	オープナーレバー	OPENER LEVER	
10	SA2560001	2	オープナーリンクジク	SHAFT, O-LINK	
11	021500316	2	3シュナツト5	NUT 3 M5	
12	SA3889101	2	オープナーレバージク	O-LEVER SHAFT	
13	SA4026001	2	クミヒモ4X4 L=100	WICK, 4X4 L=100	
14	012501031	2	アナヒラ5X10	SET SCREW SOCKET (FT) M5X10	
15	S38212001	2	オープナー	OPENER	
16	154965001	2	アナボルト3.57X8	BOLT, SOCKET SM3.57X8	
18	062300612	8	ナベコ3X6	SCREW PAN M3X6	
19	SA2572001	2	スパイラルギヤ ネジツキ	SPIRAL GEAR SCREW ASSY	
20	SA2574001	4	トメネジM6ホソメ	SET SCREW, (FT) M6	
21	SA2575001	2	トメネジM6ホソメ	SET SCREW, (FT) M6	
22	SA6301001	2	ピニオン ネジツキ	PINION GEAR SCREW ASSY	
23	SA2574001	6	トメネジM6ホソメ	SET SCREW, (FT) M6	
26	062400616	2	ナベコ4X6	SCREW PAN M4X6	
28	062400616	2	ナベコ4X6	SCREW PAN M4X6	
29	SA4012001	2	フェルト	FELT	
30	SA3894001	2	フェルトオサエ	FELT SUPPORT	
31	062400616	2	ナベコ4X6	SCREW PAN M4X6	
32	SA2717001	4	ストツパネジ	STOPPER SCREW	
33	SA2676001	2	イドウハウケ	MOVABLE KNIFE BRACKET	
65	062400812	4	ナベコ4X8	SCREW PAN M4X8	
34	S07525100	2	シタイトホジバネ	SPRING, PLATE	
35	141544001	4	シメネジ3.18	SCREW, SM3.18-40X3	
36	SA3912001	2	イドウハレバー	MOVABLE KNIFE LEVER	
37	SA2675001	2	セットカラー	SET SCREW COLLAR	
38	S23651001	2	アナヒラ6X6ホソメ	SET SCREW SOCKET (FT) M6X6	
40	018501232	2	アナボルト5X12	BOLT SOCKET M5X12	
62	SA6294101	2	スラストリング	THRUST RING	
63	SA6307101	2	ピニオンセット	PINION GEAR SET	
64	025710132	2	ヒラザガネシヨウ4.76	WASHER, PLAIN S 4.76	
41	SA2826001	2	イトキリレバーバネ	SPRING, EXTENSION	
50	SA6417001	4	シメネジM4X12	SCREW M4X12	
51	SA2556001	2	シメネジM6X25	SCREW, M6X25	
52	115947101	2	ザガネ	WASHER PLAIN 6.35	
53	SA2722001	2	ピンチスリーブA	PINCH SLEEVE A	
54	SA2565001	2	ピンチスリーブB	PINCH SLEEVE B	
55	SA2556001	2	シメネジM6X25	SCREW, M6X25	



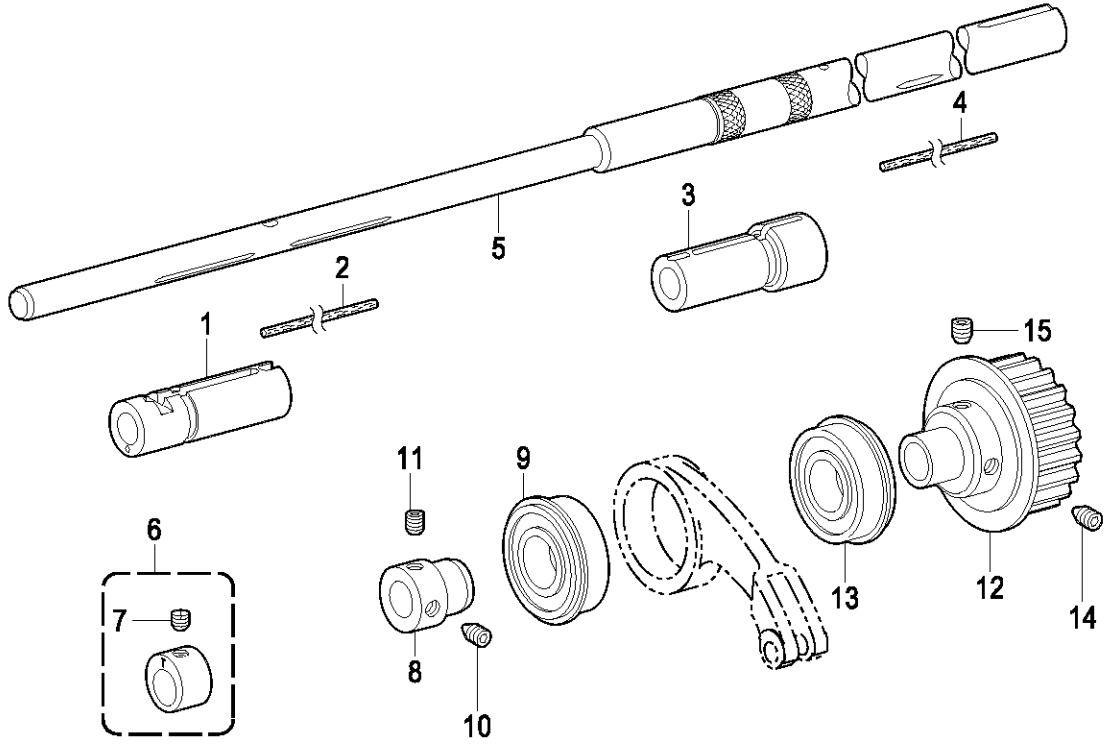
K1 . かま関係 / Rotary hook mechanism

REF.NO	CODE	QTY	品名	NAME OF PARTS	RM
56	SA2567001	2	ハリスキチヨウセツイタ	NEEDLE UPPER POSITIONING PLATE	
57	SA2568001	2	ハリスキチヨウセツジク	NEEDLE UPPER POSITIONING SHAFT	
58	062061016	4	ナベコ6X10	SCREW PAN M6X10	
59	025060136	4	ヒラザガネシヨウ6	WASHER PLAIN S 6	
60	S09285051	2	ボビン	BOBBIN	
61	S09286000	2	クウテンボウシバネ	ANTI-SPIN SPRING	



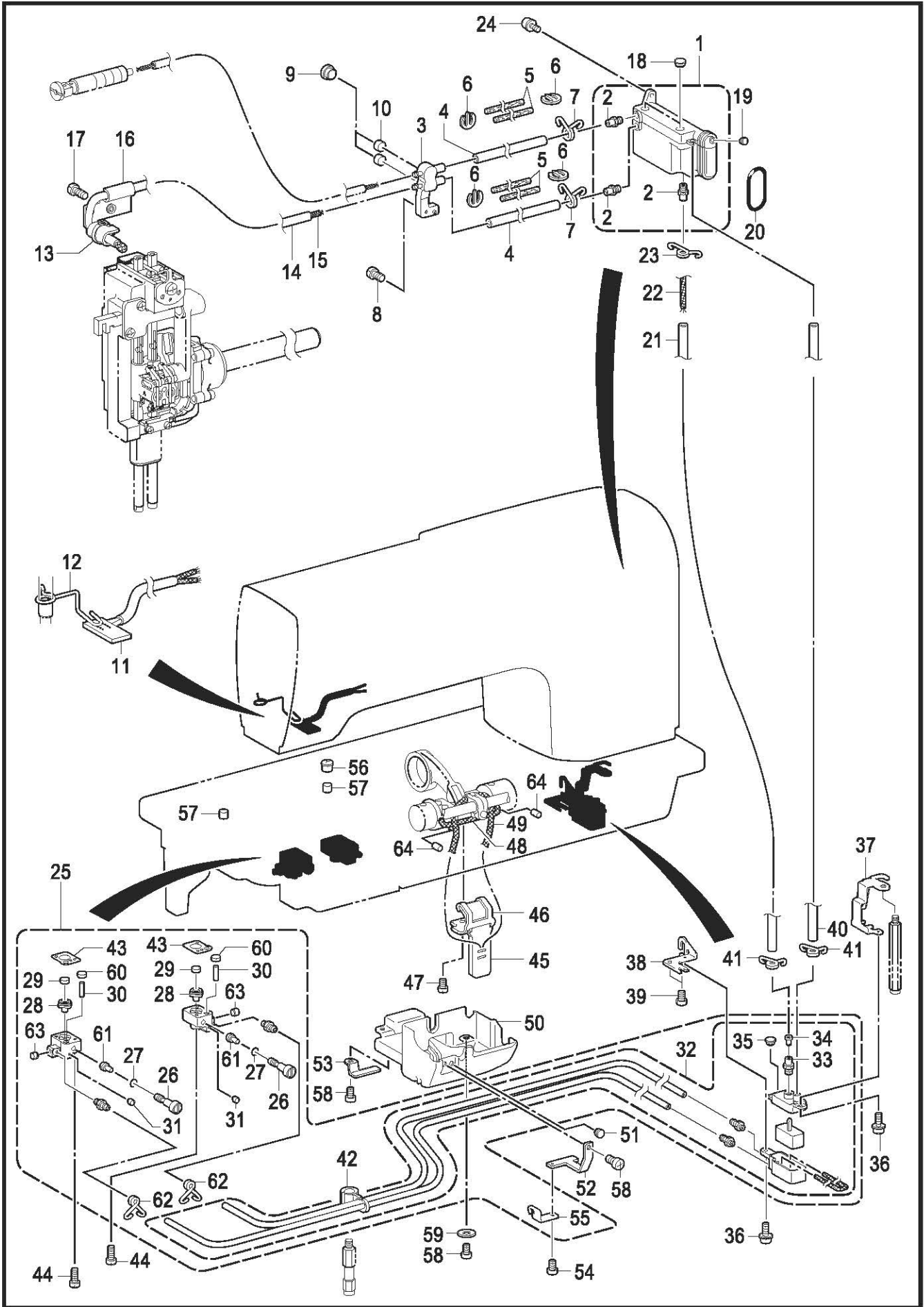
K2 . かま関係 / Rotary hook mechanism

REF.NO	CODE	Q'TY	品名	NAME OF PARTS	RM
1	SB0772001	1	カマハコクミ	ROTARY HOOK BOX ASSY	
2	155479001	1	チヨウシバネ	TENSION SPRING	
3	151029001	1	チヨウシネジ	TENSION ADJUSTING SCREW	
4	151030001	1	チヨウシバネトメネジ	SET SCREW	
5	151035001	1	タルミトリバネトメネジ	SET SCREW	
6	155478001	1	シタイトタルミトリバネ	TENSION SPRING	
7	151027001	2	ウチカマオサエトメネジ	SET SCREW	
8	S09284001	1	シタイトホジイタ	LOW THREAD HOLDING PLATE	
9	SA8266001	1	シメネジ SM1.59X1.6	SCREW SM1.59X1.6	
10	S09280001	1	キャップクミ	CAP ASSY	



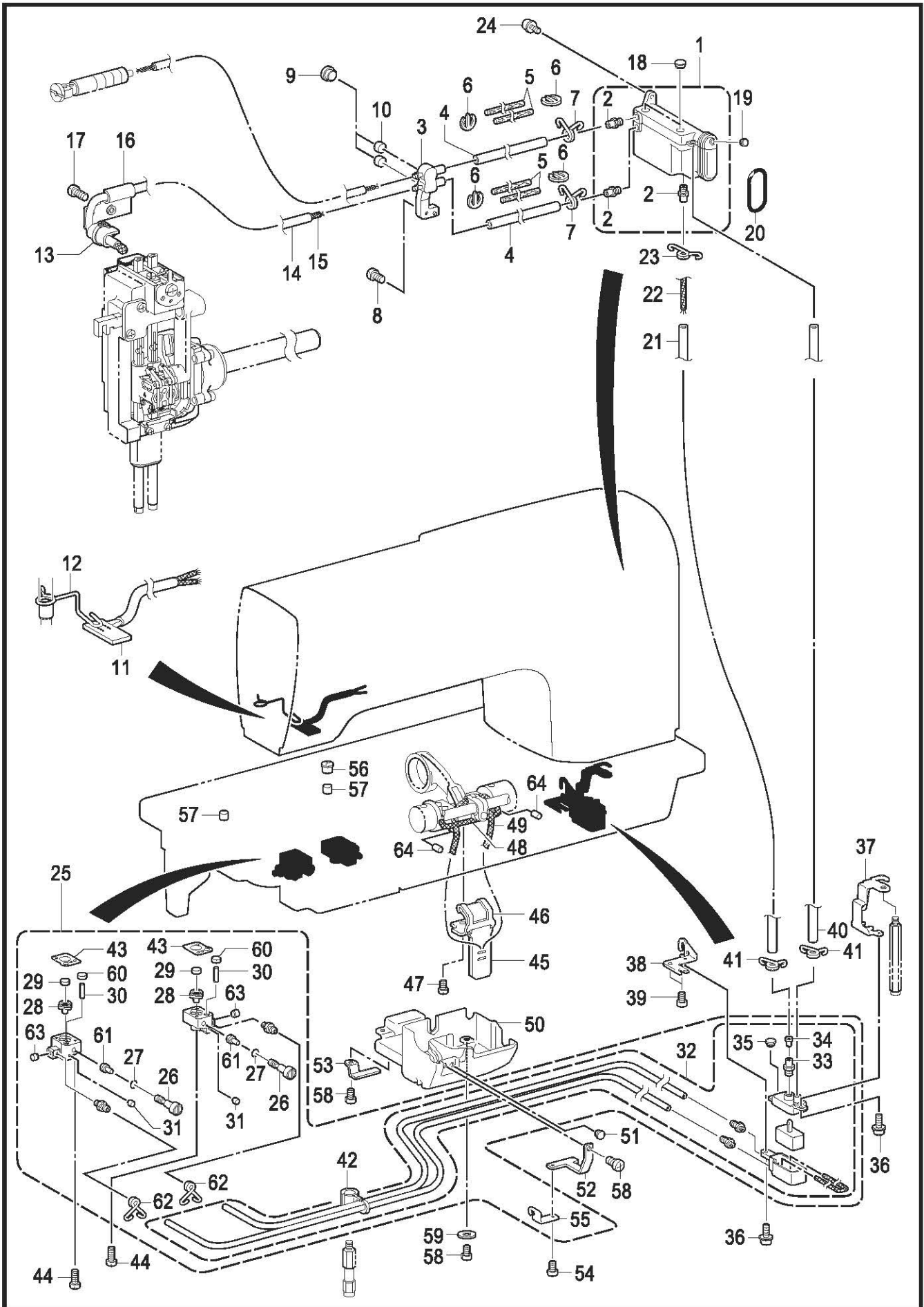
L . 下軸関係 / Lower shaft mechanism

REF.NO	CODE	Q'TY	品名	NAME OF PARTS	RM
1	SA3890001	1	カマドダイメタルL	ROTARY HOOK BASE BUSH, L	
2	SA4585001	1	フェルト	FELT	
3	SA3891001	1	カマドダイメタルR	ROTARY HOOK BASE BUSH, R	
4	SA4585001	1	フェルト	FELT	
5	SA2571101	1	シタジク	LOWER SHAFT	
6	SA2580101	1	ジヨウゲヘンシンリンTRクミ	F-LIFTING ECCENTRIC WHEEL ASSY	
7	SA2575001	1	トメネジM6ホソメ	SET SCREW (FT) M6	
8	SA2584001	1	タマジクウケブツシュ	BALL BEARING BUSH	
9	SB1484001	1	タマジクウケ6004ZZNR	BALL BEARING, 6004ZZNR	
10	SA2585001	1	アナトガリ6X10ホソメ	SET SCREW, SOCKET (FT) M6	
11	S23651001	1	アナヒラ6X6ホソメ	SET SCREW SOCKET (FT) M6X6	
12	SA2587101	1	タイミングプーリDクミ	TIMING PULLEY ASSY, D	
13	SB1536001	1	タマジクウケ6204ZZNR	BALL BEARING, 6204ZZNR	
14	SA2585001	1	アナトガリ6X10ホソメ	SET SCREW, SOCKET (FT) M6	
15	SA4213001	1	アナトメネジ6X10ホソメ	SET SCREW SOCKET (CP) M6X10	



M . 給油潤滑関係 / Lubrication

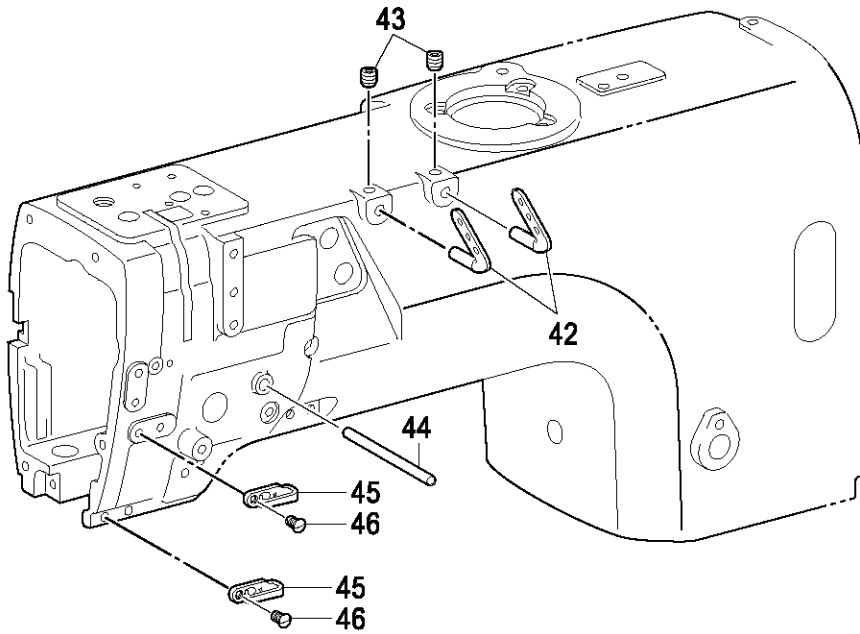
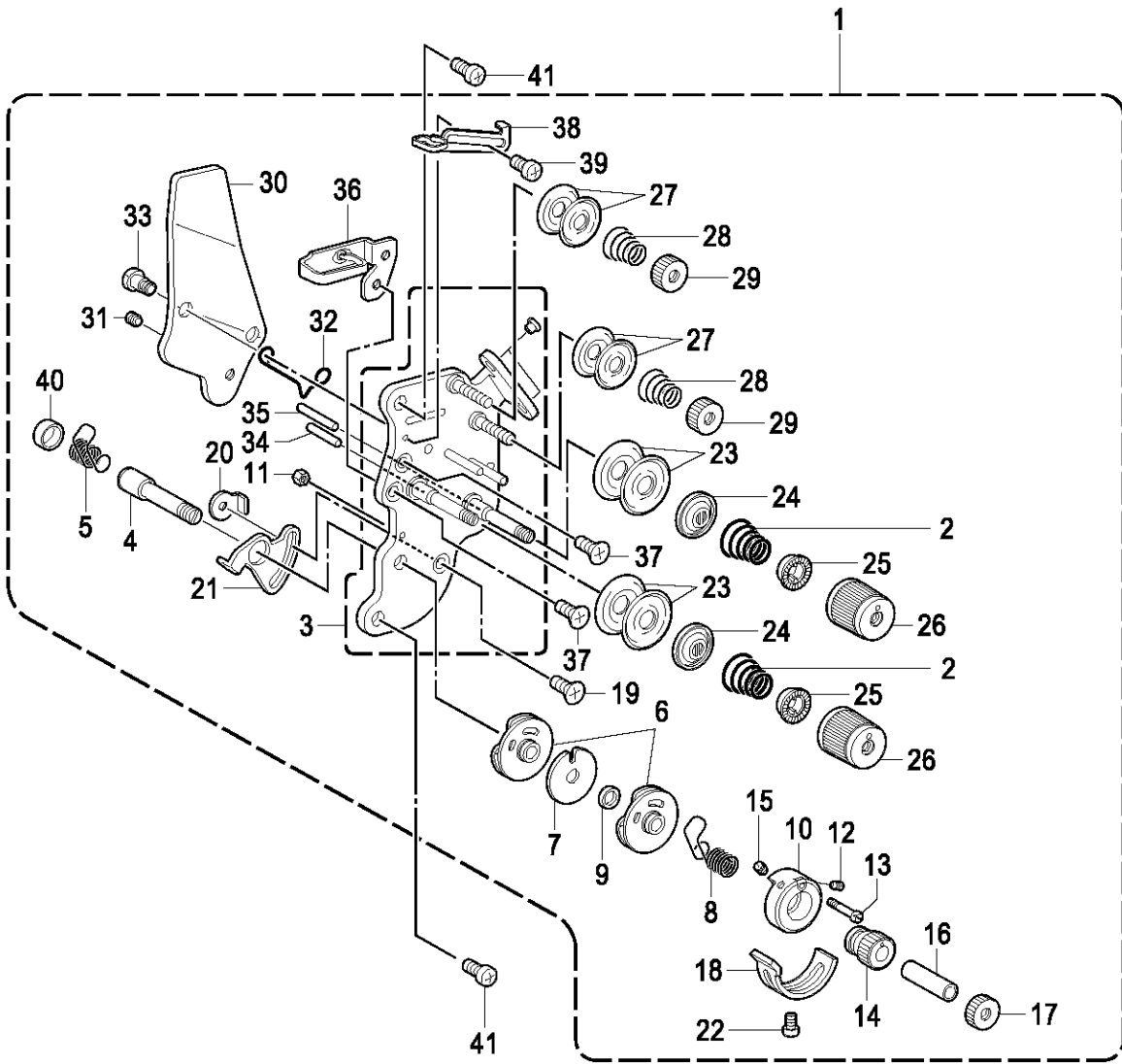
REF.NO	CODE	Q'TY	品名	NAME OF PARTS	RM
1	SA2814201	1	オイルタンククミ	OIL TANK ASSY	
2	SA3040001	3	オイルクチ	OIL FEEDING PIPE	
3	SA3946001	1	キユウユタ-ミナル	OIL TERMINAL	
4	SA2956001	2	ビニルチューブ	OIL TUBE, L=135	
5	SA2957001	4	フェルト	FELT	
6	SA6178001	4	クリップ	CLIP	
7	SA3055101	2	チューブストツパー	TUBE CLIP	
8	062500816	1	ナベコ5X8	SCREW PAN M5X8	
9	SA2929001	2	ゴムセン12.5	RUBBER CAP, 12.5	
10	S38266000	2	カマジクフェルト	ROTARY HOOK SHAFT FELT	
11	SA5224001	1	フェルトクミ	FELT ASSY	
12	SA4033101	1	フェルトオサエ	FELT SUPPORT	
13	228475000	1	ケツソクバンド1.9X80	FASTENING BAND 1.9X80	
14	S49623000	1	ビニルチューブ	OIL TUBE, L=280	
15	SA5293001	1	クミヒモ	WICK L=410	
16	SA5154201	1	キユウユササエ	OIL SUPPORT	
17	062501016	1	ナベコ5X10	SCREW PAN M5X10	
18	SA2929001	2	ゴムセン12.5	RUBBER CAP, 12.5	
19	104450101	1	ゴムセン8	RUBBER CAP, 8	
20	081038070	1	リングP38	O RING P38	
21	SA2723001	1	ビニルチューブ	OIL TUBE, L=210	
22	SA2724001	1	クミヒモ	WICK, L=400	
23	SA3055101	1	チューブストツパー	TUBE CLIP	
24	0A5501006	2	+ナベザクミ5X10DB	SCREW PAN (S/P WASHER) M5X10	
25	SA7540001	1	キユウユブロックセット	OIL BLOCK SET	
26	SA6475001	2	オイルチヨウセツネジ	OIL ADJUSTING SCREW	
27	081004070	2	リングP4	O RING P4	
28	SA6468001	2	ゴムパツキン	RUBBER PACKING	
29	SA6423001	2	カマジクフェルト	ROTARY HOOK SHAFT FELT	
30	SA6415001	2	クミヒモ	WICK L=80	
31	142274101	2	ゴムセン4.2	RUBBER CAP, 4.2	
32	SA7548001	1	サブタンクセット	SUB-TANK SET	
33	SA3040001	1	オイルクチ	OIL FEEDING PIPE	
34	SA3060001	1	バルブパツキン	VALVE PACKING	
35	104450101	1	ゴムセン8	RUBBER CAP, 8	
36	0A4400806	2	+ナベザクミ4X8DA	SCREW PAN (S/P WASHER) M4X8	
37	SA3045201	1	サブタンクトリツケイタA	SUB-TANK SETTING PLATE A	
38	SA3046001	1	サブタンクトリツケイタB	SUB-TANK SETTING PLATE, B	
39	062060816	2	ナベコ6X8	SCREW PAN M6X8	
40	SA3044001	1	ビニルチューブ	OIL TUBE, L=242	
41	SA3055101	2	チューブストツパー	TUBE CLIP	
42	SA6472001	1	チューブササエ	TUBE SUPPORT	
43	SA3923101	2	カマドダイDパツキン	ROTARY HOOK BASE D PACKING	
44	062401616	4	ナベコ4X16	SCREW PAN M4X16	
45	SA2604001	1	キリカエキフェルト	FEED REGULATOR FELT	
46	SA2605001	1	フェルトオサエイタ	FELT SUPPORT	
47	062500616	1	ナベコ5X6	SCREW PAN M5X6	
48	109405001	1	クミヒモ4X4	WICK 4X4 (L=100)	
49	108801001	1	クミヒモ4X4	WICK, 4X4 L=350	
50	SA2606101	1	オイルカバー	OIL COVER	
51	104450101	1	ゴムセン8	RUBBER CAP, 8	
52	SA3048101	1	チューブオサエA	TUBE SUPPORT, A	
53	SA3049001	1	チューブオサエB	TUBE SUPPORT, B	
54	062400616	1	ナベコ4X6	SCREW PAN M4X6	
55	SA6473001	1	チューブガイド	TUBE GUIDE	
56	140890009	1	オイルカツブ	OIL CAP	
57	112753001	2	フェルト	FELT	
58	062061016	3	ナベコ6X10	SCREW PAN M6X10	
59	025060236	1	ヒラザガネチューブ	WASHER PLAIN M 6	
60	SA6423001	2	カマジクフェルト	ROTARY HOOK SHAFT FELT	



M . 給油潤滑関係 / Lubrication

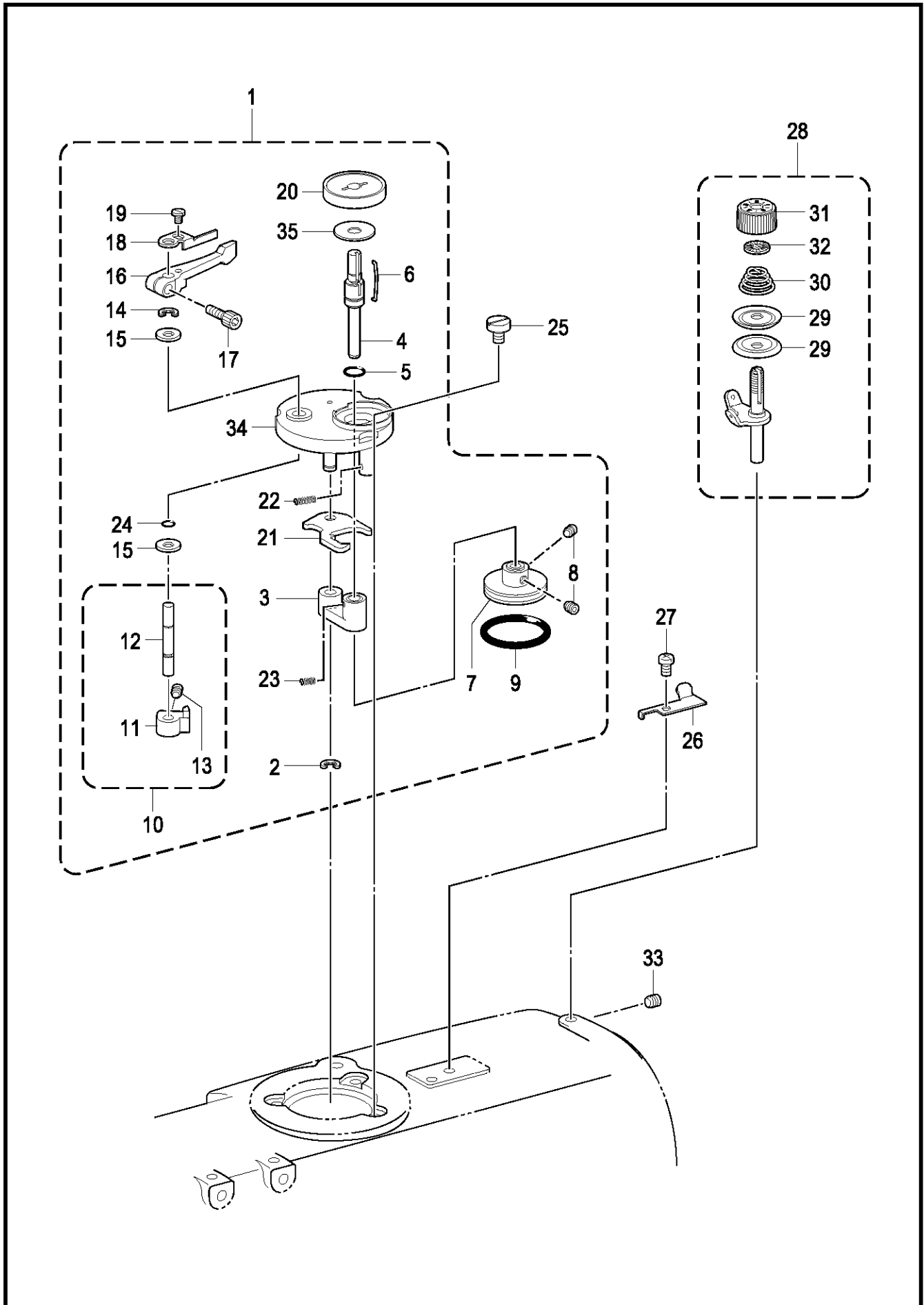
REF.NO	CODE	Q'TY	品名	NAME OF PARTS	RM
61	SA6416001	2	ゴムオサエ	RUBBER PRESSER	
62	SA6414001	2	チューブストッパー	TUBE CLIP	
63	140327001	2	ゴムセン6.3	RUBBER CAP, 6.3	
64	148743001	2	フェルト	FELT	

From the library of: Superior Sewing Machine & Supply LLC



N. 糸通し関係 / Threading mechanism

REF.NO	CODE	QTY	品名	NAME OF PARTS	RM
			<-403用>	<For -403>	
1	SA3417401	1	ウフイトチヨウシクミ-3	UPPER THREAD TENSION ASSY -3	
2	SA3415001	2	イトチヨウシバネL	TENSION SPRING, L	
			<-405, -407用>	<For -405, -407>	
1	SA2607401	1	ウフイトチヨウシクミ-5	UPPER THREAD TENSION ASSY -5	
2	SA3416101	2	イトチヨウシバネLL	TENSION SPRING LL	
3	SA4212001	1	イトチヨウシダイクミ	TENSION PLATE ASSY	
4	SA2613001	1	チヨウシジク	TENSION STUD	
5	SA2614201	1	イトトリバネL	THREAD TAKE-UP SPRING L	
6	SA2615001	2	イトトリバネアンナイクミ	GUIDE ASSY, T/TAKE-UP SPRING	
7	SA2619001	1	スペーサー	SPACER	
8	SA2623201	1	イトトリバネR	THREAD TAKE-UP SPRING R	
9	SA2620001	1	カラ	COLLAR	
10	SA2621001	1	ストツパウケ	STOPPER SUPPORT	
11	021300106	1	1シユナツト3	NUT 1 M3	
12	SA2626001	1	トメネジ3.5	SET SCREW, (CP) M3.5	
13	SA2624001	1	バネアンナイトメネジ	SPRING GUIDE SET SCREW	
14	SA2625001	1	チヨウセツツマミ	ADJUSTING THUMB	
15	SA2626001	1	トメネジ3.5	SET SCREW, (CP) M3.5	
16	SA2627001	1	カラ	COLLAR	
17	SA2628001	1	イトチヨウシナツト	TENSION NUT	
18	SA2629001	1	イトトリバネストツパ	STOPPER	
19	004350616	1	+サラコ3.5X6	SCREW FLAT M3.5X6	
20	SA2824001	1	マワリドメナツトM3.5	NUT, WHIRL-STOP M3.5	
21	SA2630001	1	イトトリバネストツパ	STOPPER	
22	062350512	1	ナベコ35X5	SCREW PAN M3.5X5	
23	145446001	4	イトチヨウシサラ	DISC, TENSION	
24	159805001	2	イトチヨウシサラオサエ	TENSION DISC PRESSER	
25	S20681000	2	チヨウシバネウエザガネ	WASHER	
26	S20682111	2	イトチヨウシナツト	TENSION NUT	
27	144504001	4	イトアンナイサラ	THREAD GUIDE DISC	
28	154560101	2	プレテンションバネA	PRE-TENSION SPRING A	
29	155510001	2	イトチヨウシナツト	TENSION NUT	
30	SA2632001	1	イトユルメイタ	TENSION RELEASE PLATE	
31	012500536	1	アナヒラ5X5	SET SCREW SOCKET (FT) M5X5	
32	S38274001	1	イトユルメバネ	T-RELEASE SPRING	
33	SA2633001	2	ダンネジ3.5	SHOULDER SCREW, M3.5	
34	SA4506001	1	イトユルメピンL	TENSION RELEASE PIN, L	
35	SA4507001	1	イトユルメピンR	TENSION RELEASE PIN, R	
36	SA2634001	1	ア-ムイトアンナイU	THREAD GUIDE, U: ARM	
37	004350616	2	+サラコ3.5X6	SCREW FLAT M3.5X6	
38	SA2635001	1	イトリヨウチヨウセイ	THREAD QUANTITY ADJUST	
39	062300616	1	ナベコ3X6	SCREW PAN M3X6	
40	SA6378001	1	キャツブ	CAP	
41	062500816	2	ナベコ5X8	SCREW PAN M5X8	
42	SA2636001	2	ミツメイトカケ	THREAD RETAINER	
43	012060636	2	アナヒラ6X6	SET SCREW SOCKET (FT) M6X6	
44	SA2637001	1	イトユルメジク	BAR, TENSION RELEASE	
45	SA2638001	2	ア-ムイトアンナイM	THREAD GUIDE, M: ARM	
46	SA2640001	2	サラネジ5X8	SCREW FLAT M5X8	

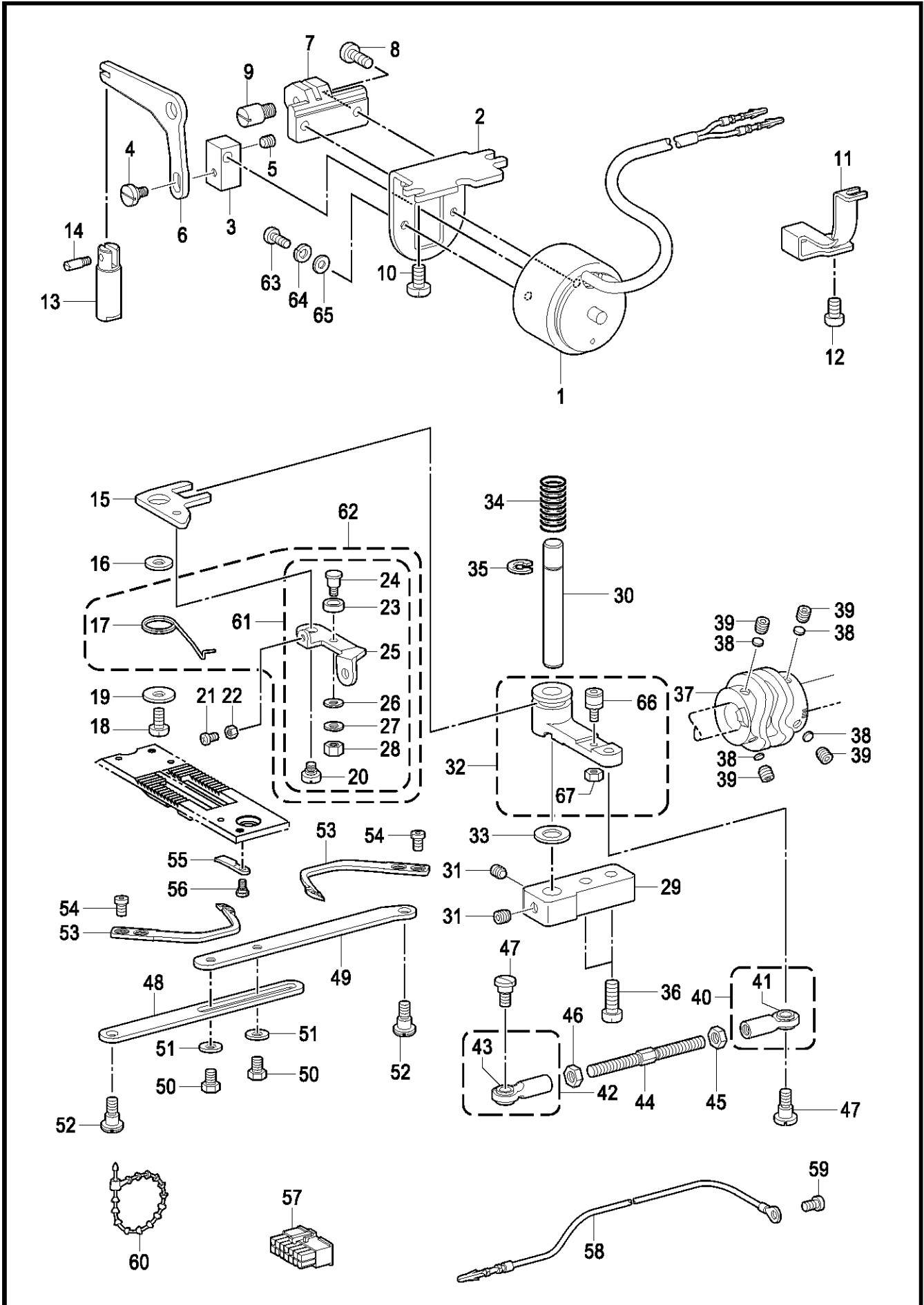


P. 糸巻関係 / Bobbin winder mechanism

REF.NO	CODE	QTY	品名	NAME OF PARTS	RM
1	SA1971502	1	イトマキユニット	BOBBIN WINDER UNIT	
2	048040342	1	トメワE4	RETAINING RING, E4	
3	SA8508001	1	イトマキジクウケクミ	B-WINDER SHAFT SUPPORT ASSY	
5	108549001	1	Oリング	O RING	
4	SA8511101	1	イトマキジク	BOBBIN WINDER SHAFT	
35	SB1639001	1	シート	SHEET	
6	SA9563001	1	ボビンコティバネ	BOBBIN FIXED SPRING	
7	SA8507001	1	イトマキクルマ	BOBBIN WINDER WHEEL	
8	012400636	2	アナヒラ4X6	SET SCREW SOCKET (FT) M4X6	
9	SA8503001	1	ゴムリング	RUBBER RING	
10	SA1981301	1	ボビンオサエカムクミ	BOBBIN PRESSER CAM ASSY	
11	SA1982101	1	ボビンオサエカム	BOBBIN PRESSER CAM	
12	SA1983201	1	イトマキウデジク	BOBBIN WINDER ARM SHAFT	
13	012500536	1	アナヒラ5X5	SET SCREW SOCKET (FT) M5X5	
14	048040342	1	トメワE4	RETAINING RING E4	
15	025060136	2	ヒラザガネシヨウ6	WASHER PLAIN S 6	
16	SA1984001	1	ボビンオサエウデ	BOBBIN PRESSER ARM	
17	018401236	1	アナボルト4X12	BOLT SOCKET M4X12	
18	SA1985001	1	ボビンオサエ	BOBBIN PRESSER	
19	S23418002	1	シメネジ4X5	SCREW M4X5	
20	SA8510101	1	ボビンウケ	BOBBIN SUPPORT	
21	SA8512101	1	イトマキレバー	BOBBIN WINDER LEVER	
22	SA1990101	1	モドシバネ	SPRING	
23	SA8509001	1	イトマキダイバネ	BOBBIN WINDER BASE SPRING	
24	SA2190001	1	OリングSS5	O RING, SS5	
25	SA1992101	3	イトマキコティネジ	BOBBIN WINDER FIXED SCREW	
26	SA1360101	1	メス	KNIFE	
27	062500616	1	ナベコ5X6	SCREW, PAN M5X6	
28	SA1994102	1	イトマキチヨウシクミ	BOBBIN WINDER TENSION ASSY	
29	145446002	2	イトチヨウシサラ	DISC, TENSION	
30	100401022	1	イトチヨウシバネ	TENSION SPRING	
31	S31032002	1	イトチヨウシナツト	TENSION NUT	
32	S12441001	1	チヨウシバネウエザガネ	WASHER	
33	012500536	1	アナヒラ5X5	SET SCREW, SOCKET (FT) M5X5	
34	SA8982202	1	イトマキダイ	BOBBIN WINDER BASE	

Q . 糸切り関係 / Thread trimmer mechanism

From the library of: Superior Sewing Machine & Supply LLC



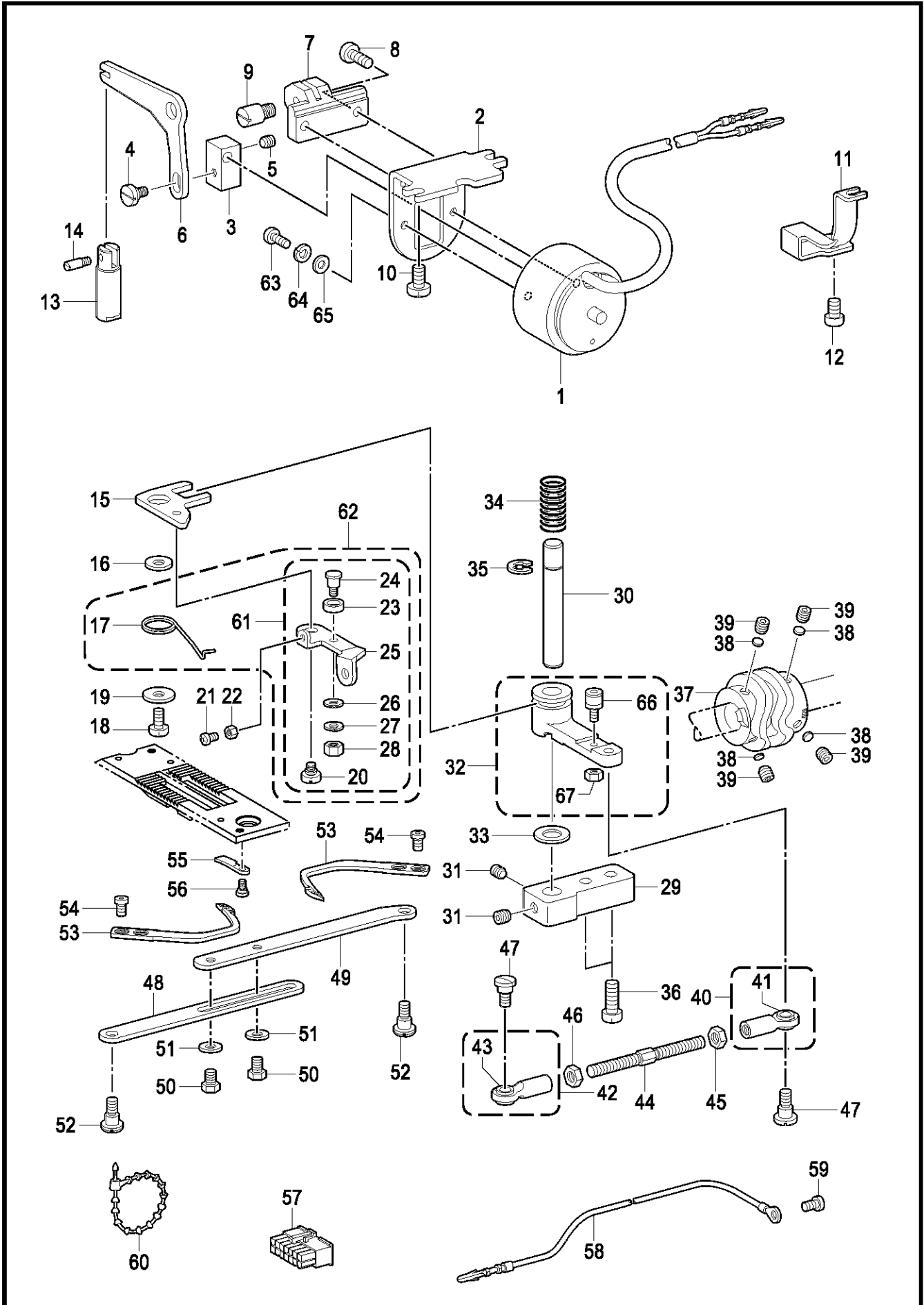
T-8752C-403

Q . 糸切り関係 / Thread trimmer mechanism

REF.NO	CODE	Q'TY	品名	NAME OF PARTS	RM
1	SB1449001	1	イトキリソレノイド	THREAD TRIMMER SOLENOID	
2	SA2643001	1	ソレノイドシジイタ	SOLENOID BRACKET	
3	SA2644001	1	ソレノイドツギテ	SOLENOID JOINT	
4	SA2645001	1	ダンネジM5	SHOULDER SCREW, M5	
5	012500536	1	アナヒラ5X5	SET SCREW SOCKET (FT) M5X5	
6	SA2646001	1	ソレノイドレバー	SOLENOID LEVER	
7	SA2728001	1	ソレノイドレバーウケ	SOLENOID LEVERB RACKET	
8	062501016	2	ナベコ5X10	SCREW PAN M5X10	
9	SA2647001	1	ソレノイドレバージク	SOLENOID LEVER SHAFT	
10	062061012	2	ナベコ6X10	SCREW PAN M6X10	
11	SA2648001	1	コードオサエ	CORD HOLDER	
12	062060816	1	ナベコ6X8	SCREW PAN M6X8	
13	SA2651001	1	イトキリジク	DRIVING ROD	
14	148546001	1	プランジャピン	PLUNGER PIN	
15	SA2652101	1	イトキリジクイタ	DRIVING ROD PLATE, TR	
16	SA2860001	1	ザガネ	WASHER	
17	SA6395001	1	イトユルメレバーバネ	SPRING	
18	062501016	1	ナベコ5X10	SCREW PAN M5X10	
19	116662003	1	ザガネ	WASHER	
20	SA2655001	1	ダンネジM4	SHOULDER SCREW, M4	
21	062351216	1	ナベコ35X12	SCREW PAN M3.5X12	
22	021350106	1	1シュナツト35	NUT 1 M3.5	
23	SA6392001	1	イトユルメコロ	ROLLER	
24	SA6393001	1	イトユルメコロジク	ROLLER SHAFT	
25	SA6394001	1	イトユルメレバー	TENSION RELEASE LEVER	
26	113431002	1	ザガネ	WASHER, PLAIN	
27	028050246	1	バネザガネ2-5	WASHER SPRING 2-5	
28	021500106	1	1シュナツト5	NUT 1 M5	
29	SA2657001	1	シユレバージクササエ	MAIN LEVER SUPPORT SHAFT	
30	SA2658001	1	シユレバージク	MAIN LEVER SHAFT	
31	012060636	2	アナヒラ6X6	SET SCREW SOCKET (FT) M6X6	
32	SB1450001	1	シユレバークミ	MAIN LEVER ASSY	
66	SB1452001	1	コロジククミ	ROLLER SHAFT ASSY	
67	105234003	1	ナツト4.37	NUT SM4.37	
33	148559100	1	ゴム	RUBBER	
34	S07509001	1	シユレバーバネ	MAIN LEVER SPRING	
35	048070342	1	トメワE7	RETAINING RING E7	
36	062061616	2	ナベコ6X16	SCREW PAN M6X16	
37	SA2661001	1	イトキリカム	THREAD TRIMMER CAM	
38	SA2378001	4	カンザ4.8	SPACER, 4.8	
39	S25236001	4	アナヒラ6X10ホソメ	SET SCREW SOCKET (FT) M6X10	
40	SA2663001	1	タマツギテRクミ	ROUND JOINT ASSY R	
41	141331002	1	キユウメンブシユ	BUSH	
42	SA2665001	1	タマツギテLクミ	ROUND JOINT ASSY L	
43	141331002	1	キユウメンブシユ	BUSH	
44	SA2667001	1	ナガサチヨウセツレンカン	L-ADJUSTING CONNECTING ROD	
45	021060306	1	3シュナツト6	NUT 3 M6	
46	SA2668001	1	ナツト6ヒダリ	NUT M6 LEFT	
47	SA2669001	2	タマツギテダンネジ	SHOULDER SCREW, SM5.95-28	
48	SA2672001	1	イトキリレンカンR	T-TRIMMER CONNECTING ROD, R	
49	SA2673001	1	イトキリレンカンL	T-TRIMMER CONNECTING ROD, L	
50	017500812	2	ボルト5X8	BOLT M5X8	
51	025050236	2	ヒラザガネチユウ5	WASHER PLAIN M 5	
52	SA2645001	2	ダンネジM5	SHOULDER SCREW, M5	
53	S07526301	2	イドウハ	MOVABLE KNIFE	
54	148536001	4	シメネジ4.37	SCREW, W/SOCKET SM4.37-40X4.2	
55	S07527001	2	コテイハ	FIXED KNIFE	
56	148539101	2	ダンネジ2.38	SHOULDER SCREW, SM2.38	
61	SA8364001	1	イトユルメレバークミ	TENSION RELEASE LEVER ASSY	
62	SA8365001	1	イトユルメレバースェット	TENSION RELEASE LEVER SET	
57	S38687000	1	コネクタ5557-14R	CONNECTOR, 5557-14R	
58	SA1998001	1	アースセンクミ	GROUND WIRE ASSY	
59	062500816	1	ナベコ5X8	SCREW PAN M5X8	

Q . 糸切り関係 / Thread trimmer mechanism

From the library of: Superior Sewing Machine & Supply LLC

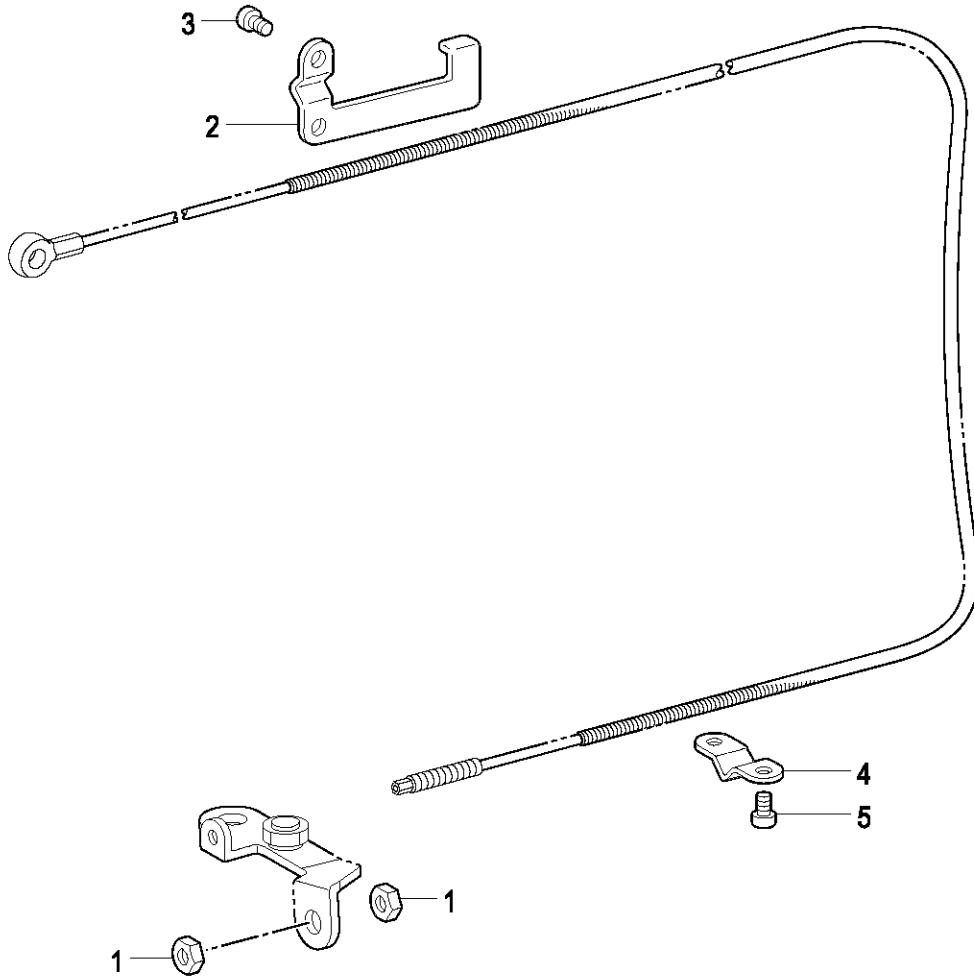


T-8752C-403

Q . 糸切り関係 / Thread trimmer mechanism

REF.NO	CODE	Q'TY	品名	NAME OF PARTS	RM
60	34040001	1	ユニタイバンド	BEAD BAND	
63	060400816	2	バンド4X8	SCREW BIND M4X8	
64	028040246	2	バネザガネ2-4	WASHER SPRING 2-4	
65	025040236	2	ヒラザガネチュウ4	WASHER PLAIN M 4	

From the library of: Superior Sewing Machine & Supply LLC

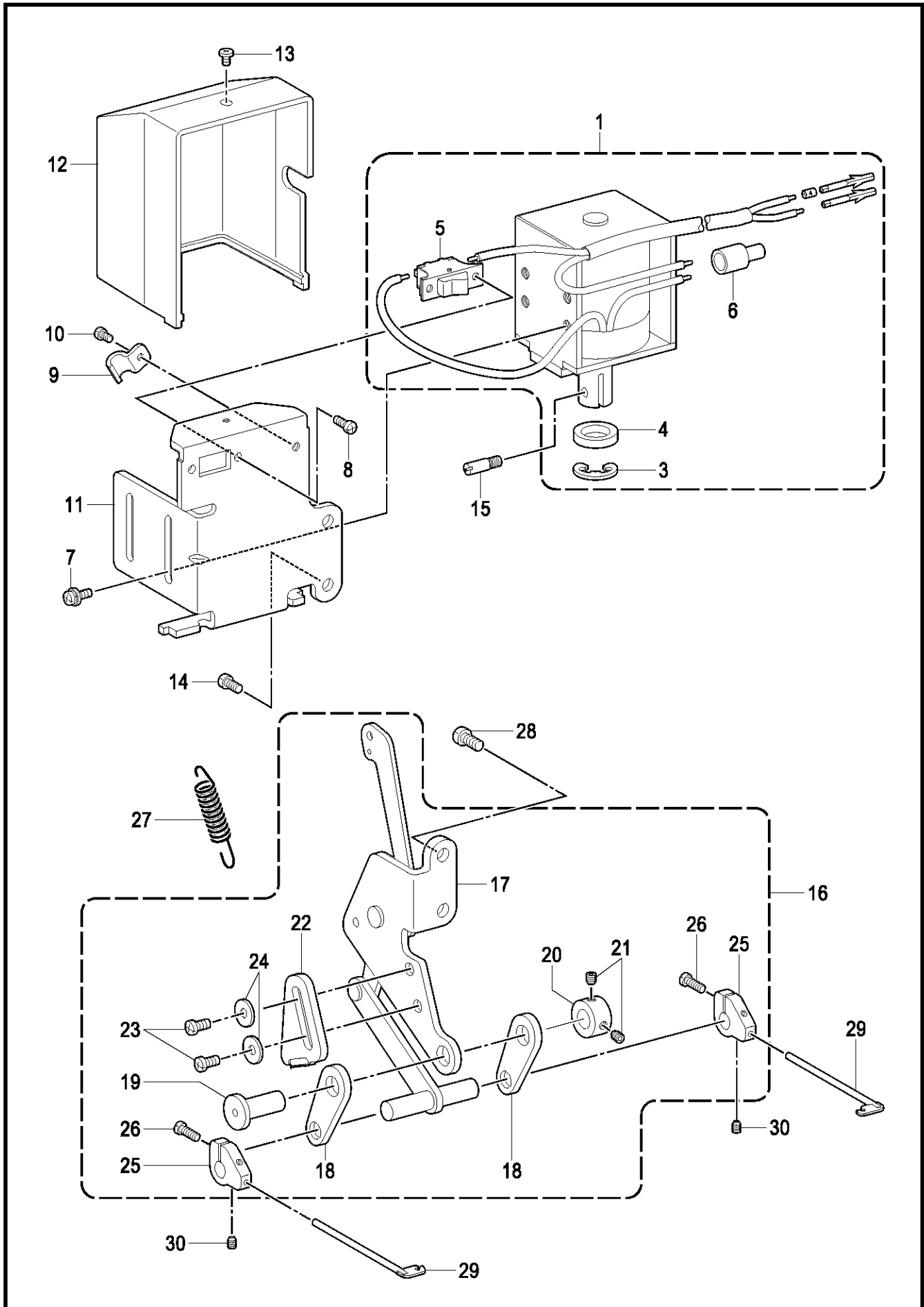


R . 糸緩め関係 / Tension release mechanism

REF.NO	CODE	Q'TY	品名	NAME OF PARTS	RM
1	110161004	2	ナット4.76	NUT, SM4.76	
2	SA2678001	1	イトユルメワイヤ-オサエ	TENSION RELEASE WIRE HOLDER	
3	062500816	2	ナベコ5X8	SCREW PAN M5X8	
4	SA2679001	1	イトユルメワイヤ-オサエ	TENSION RELEASE WIRE HOLDER	
5	062060816	2	ナベコ6X8	SCREW PAN M6X8	

S . 糸払い関係 / Thread wiper mechanism

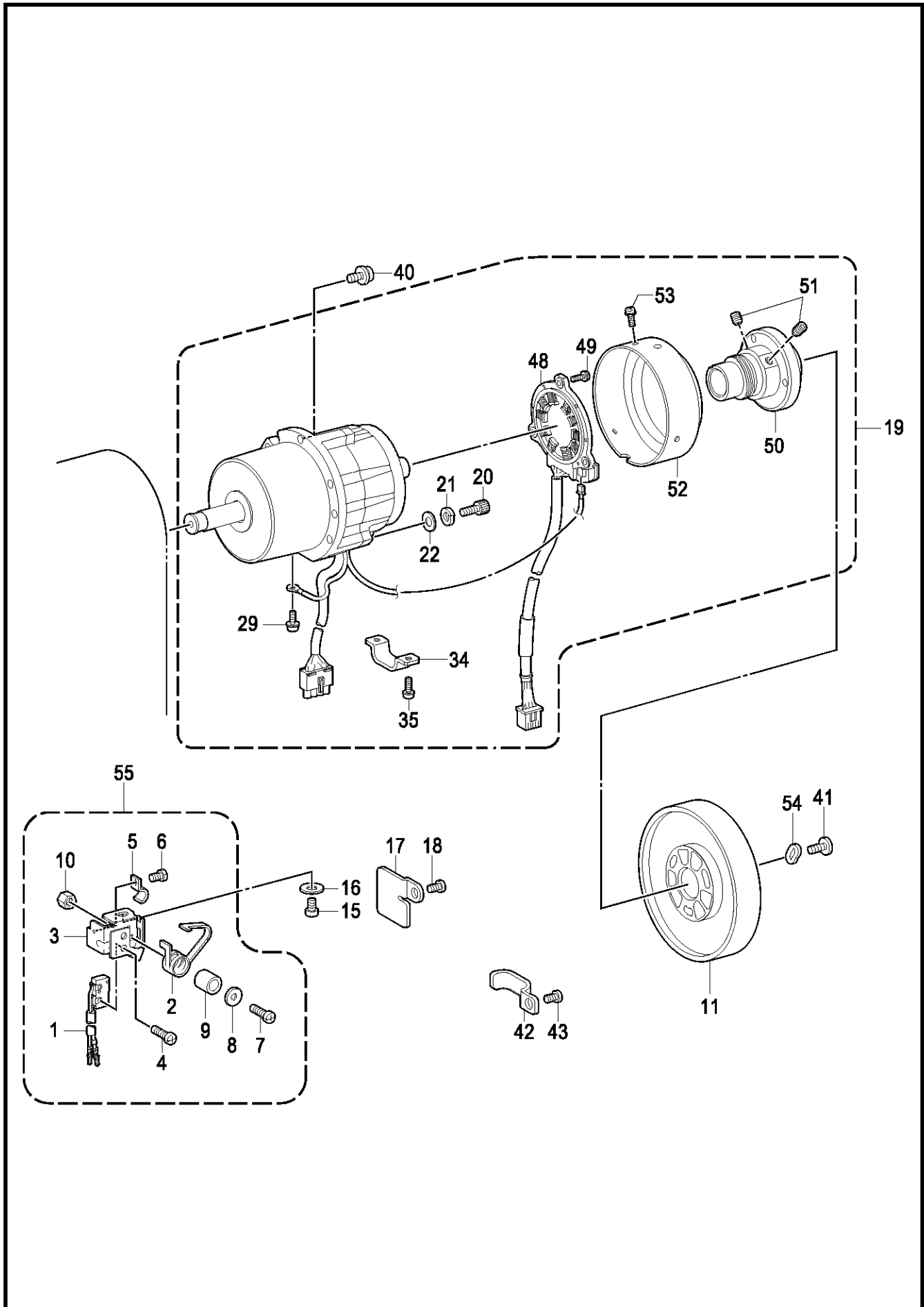
From the library of: Superior Sewing Machine & Supply LLC



T-8752C-405

S . 糸払い関係 / Thread wiper mechanism

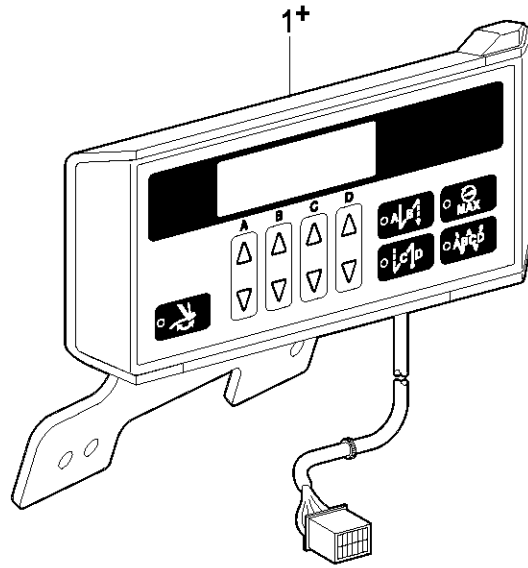
REF.NO	CODE	Q'TY	品名	NAME OF PARTS	RM
1	SA2680001	1	イトハライソレノイドクミ	THREAD WIPER SOLENOID ASSY	
3	048090342	1	トメワE9	RETAINING RING E9	
4	S38426000	1	プランジャゴム	PLUNGER RUBBER	
5	S02664001	1	イトハライスイッチ	THREAD WIPER SWITCH	
6	S02665000	1	ヘイタンセツゾクシ	TERMINAL CONNECTOR	
7	S39048001	4	ナベザクミM4X10	SCREW, PAN (S/P W) M4X10	
8	062300616	2	ナベコ3X6	SCREW PAN M3X6	
9	140647101	1	コードオサエ	CORD HOLDER	
10	062400616	1	ナベコ4X6	SCREW PAN M4X6	
11	SA2732001	1	ソレノイドホジイタ	SOLENOID HOLDING PLATE	
12	SA2696101	1	ソレノイドカバー	SOLENOID COVER	
13	060400516	1	バインド4X5	SCREW BIND M4X5	
14	062501016	2	ナベコ5X10	SCREW PAN M5X10	
15	148546001	1	プランジャピン	PLUNGER PIN	
16	SA2682101	1	イトハライリンククミ	THREAD WIPER LINK ASSY	
17	SA2683001	1	ソレノイドリンク	SOLENOID LINK	
18	S07549101	2	イトハライリンクC	THREAD WIPER LINK, C	
19	S07550001	1	リンクジク	LINK STUD	
20	SA2504001	1	セツカラー	SET SCREW COLLAR	
21	012500536	2	アナヒラ5X5	SET SCREW SOCKET (FT) M5X5	
22	SA8745001	1	ストツパ	STOPPER	
23	062500816	2	ナベコ5X8	SCREW PAN M5X8	
24	025050236	2	ヒラザガネチユウ5	WASHER PLAIN M 5	
25	S07552101	2	イトハライウケ	THREAD WIPER SUPPORT	
26	062661212	2	ナベコ318-40X12	SCREW PAN SM3.18-40X12	
27	SA2684001	1	イトハライバネ	THREAD WIPER SPRING	
28	062501016	2	ナベコ5X10	SCREW PAN M5X10	
29	S07553001	2	イトハライ	THREAD WIPER	
30	S07424001	2	トメネジ3.18	SET SCREW, W/SOCKET SM3.18X4	



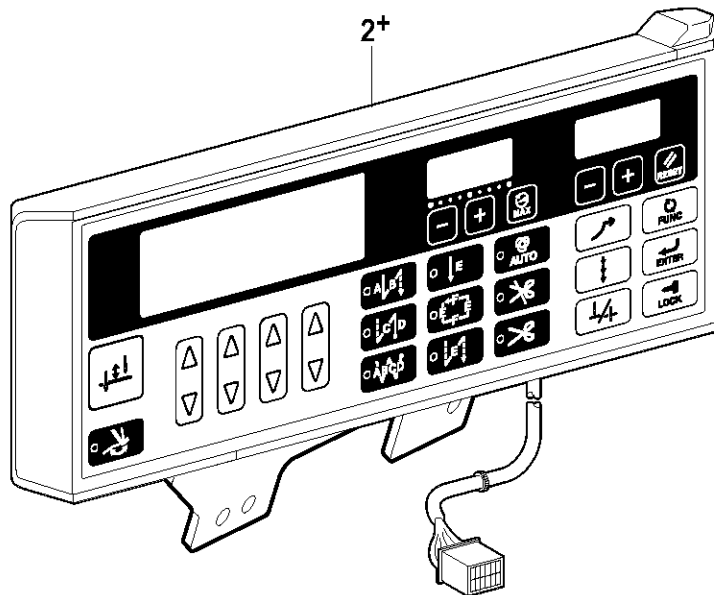
T1 . コントロールボックス、モータ関係 / Control box and motor mechanism

REF.NO	CODE	Q'TY	品名	NAME OF PARTS	RM
55	SA2685001	1	セーフティスイッチクミ	SAFETY SWITCH ASSY	
1	SA1385001	1	マイクロスイッチクミ	MICRO SWITCH ASSY	
2	S38744101	1	スイッチイタパネ	SWITCH PLATE SPRING	
3	SA2686001	1	スイッチダイ	SWITCH BASE	
4	062020806	2	ナベコ2X8	SCREW PAN M2X8	
5	140647101	1	コードオサエ	CORD HOLDER	
6	062400616	1	ナベコ4X6	SCREW PAN M4X6	
7	062401216	1	ナベコ4X12	SCREW PAN M4X12	
8	026040236	1	ヒラザガネミガキ4	WASHER PLAIN M 4	
9	154514001	1	スペーサー	SPACER	
10	021400106	1	1シユナツト4	NUT 1 M4	
11	SB1454001	1	プーリ	PULLEY	
15	062060812	1	ナベコ6X8	SCREW PAN M6X8	
16	025060136	1	ヒラザガネシヨウ6	WASHER PLAIN S 6	
17	SA2712001	1	コードオサエ	CORD HOLDER	
18	062500816	1	ナベコ5X8	SCREW PAN M5X8	
19	SB1211001	1	モータ8400ホキユウ	MOTOR 8400 SUPPLY	
20	018501632	3	アナボルト5X16	BOLT SOCKET M5X16	
21	028050247	3	バネザガネ2-5	WASHER SPRING 2-5	
22	SA9436001	3	ヒラザガネ5	WASHER PLAIN 5	
48	SA9437001	1	レゾルバステータクミ	RESOLVER STATOR ASSY	
49	0A4301206	3	+ナベザクミ3X12DA	SCREW PAN (S/P WASHER) M3X12	
50	SA9443001	1	プーリホルダクミ	PULLEY HOLDER S ASSY	
51	012501032	2	アナヒラ5X10	SET SCREW SOCKET (FT) M5X10	
29	0A4401005	1	+ナベザクミ4X10DA	SCREW, PAN (S/P WASHE) M4X10	
34	J04230001	1	コードオサエCDD-HT	CORD HOLDER CDD-HT	
35	0A4401006	2	+ナベザクミ4X10DA	SCREW PAN (S/P WASHE) M4X10	
52	SA9449001	1	レゾルバカバー	RESOLVER COVER	
53	0A4300806	3	+ナベザクミ3X8DA	SCREW PAN (S/P WASHER) M3X8	
40	SA2354001	5	+ナベセットネジ5X18	SCREW PAN M5X18	
41	060501016	3	バインド5X10	SCREW BIND M5X10	
54	SA9452001	3	プーリワッシャー	PULLEY WASHER	
42	SA2687001	1	コードオサエ	CORD HOLDER	
43	062500816	1	ナベコ5X8	SCREW PAN M5X8	

G10

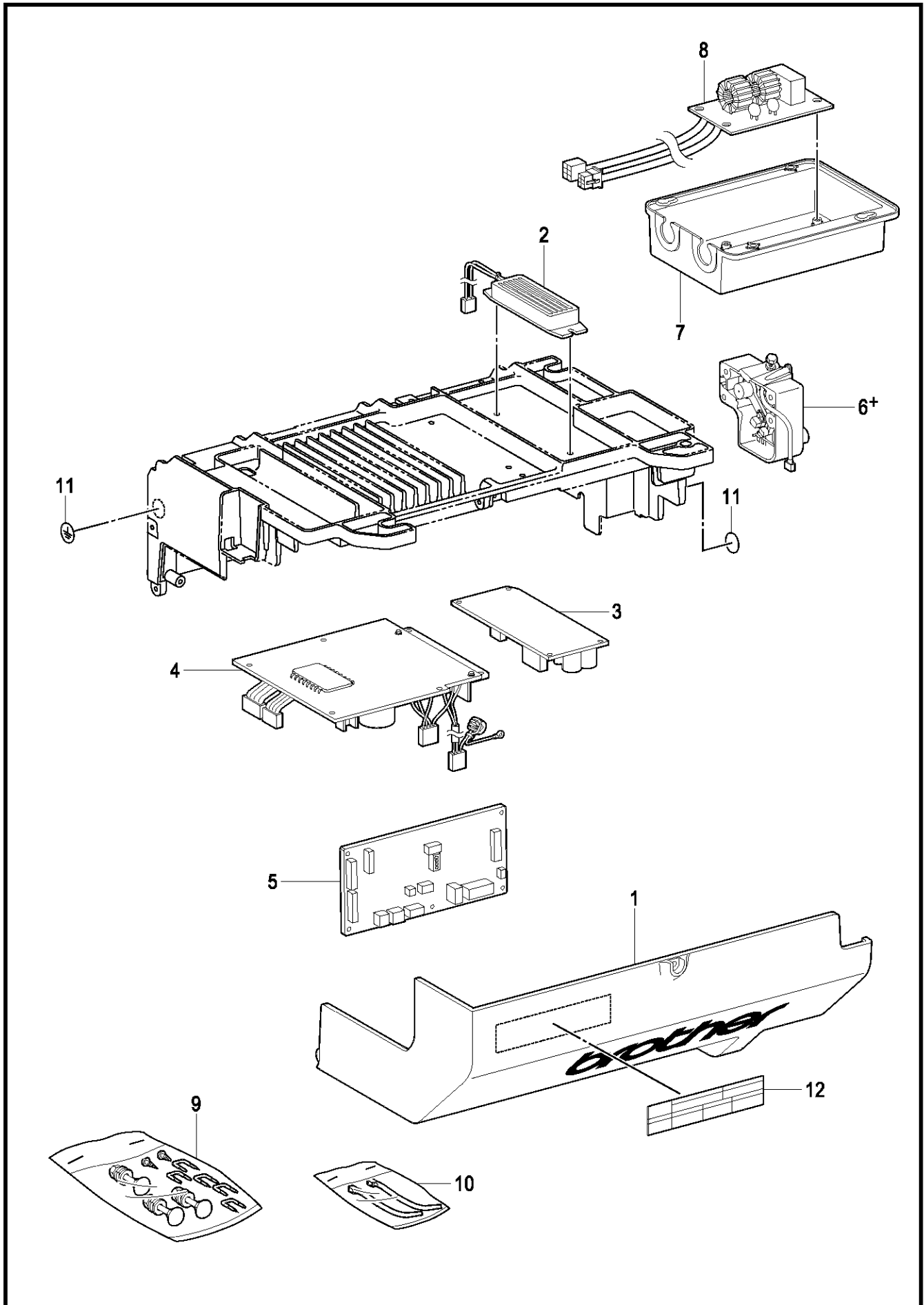


G50



T2. コントロールボックス関係 / Control box mechanism

REF.NO	CODE	Q'TY	品名	NAME OF PARTS	RM
1+	BMP206A-1000000-CG10		<中国向> G10パネル	<For China only> G-10-PANEL-CHINA	
1+	BMP206A-1000000-JG10		<日本向> G10パネル	<For Japan only> G-10-PANEL-JAPAN	
1+	BMP206A-1000000-0G10		<輸出一般向> G10パネル	<For General export> G-10-PANEL	
2+	BMP206A-1000000-CG50		<中国向> G50パネル	<For China only> G-50-PANEL-CHINA	
2+	BMP206A-1000000-JG50		<日本向> G50パネル	<For Japan only> G-50-PANEL-JAPAN	
2+	BMP206A-1000000-EG50		<欧州向> G50パネル	<For Europe only> G-50-PANEL-EU	
2+	BMP206A-1000000-0G50		<輸出一般向> G50パネル	<For General export> G-50-PANEL	

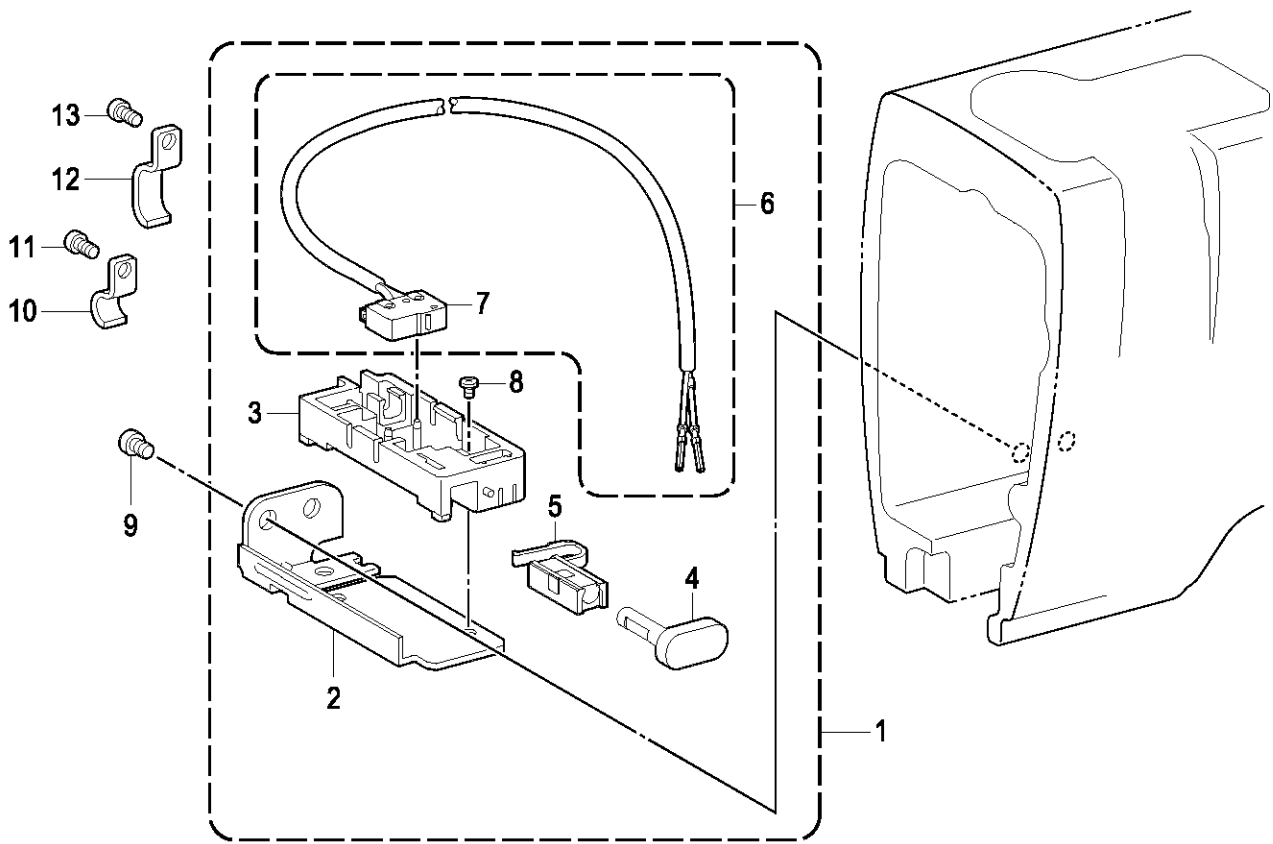


T3. コントロールボックス関係 / Control box mechanism

REF.NO	CODE	Q'TY	品名	NAME OF PARTS	RM
1	SA9546001	1	ハコカバー7200C	BOX COVER 7200C	
2	SA9549001	1	セメントR60/220クミ	CEMENT RESISTOR ASSY 60/220	
3	SA9727001	1	SWデンゲンキバンクミ	SW POWER PCB ASSY	
4	SA9553001	1	ドライブキバンクミ	D PCB ASSY	
5	SA9575001	1	Sキバンクミ	S PCB ASSY	
			<前一段, 後一段タイプ> <日本向用>	<Type forward 1 step, backward 1 step> < For Japan >	
6+	SA9587001	1	フミコミュニティコク <前二段, 後二段タイプ> <輸出一般向用>	TREADLE UNIT -DM <Type forward 2 step, backward 2 step> <For General export>	
6+	SA9602001	1	フミコミュニティユ <欧州向用>	TREADLE UNIT -EX <For Europe>	
7	SA9564001	1	CEフィルターケース	CE FILTER CASE	
8	SA9565001	1	CEフィルタキバンクミ	CE FILTER PCB ASSY	
9	J04210101	1	カクネ8X65 クミ	BOLT ASSY SQUARE M8X65	
10	SA9894001	1	リピートタイクミ	REPEATE CABLE TIE ASSY	
11	S37060001	2	アースマーク	LABEL, GROUNDING	
12	SA9725001	1	ラベルカンデン6カコク	LABEL ELECTRICAL SHOCK 36 X 150	

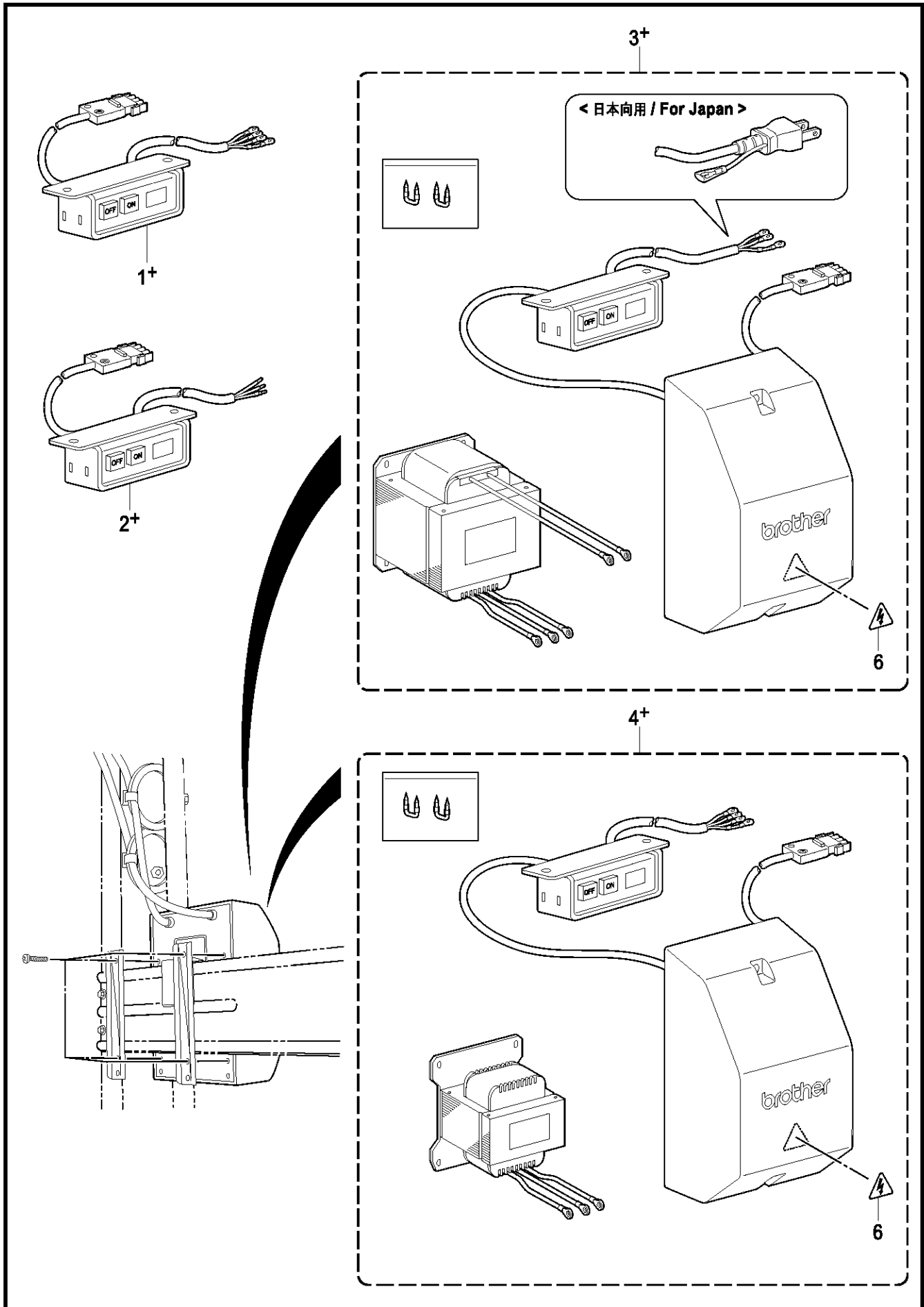
U . 逆転スイッチ関係 / Quick reverse switch mechanism

From the library of: Superior Sewing Machine & Supply LLC



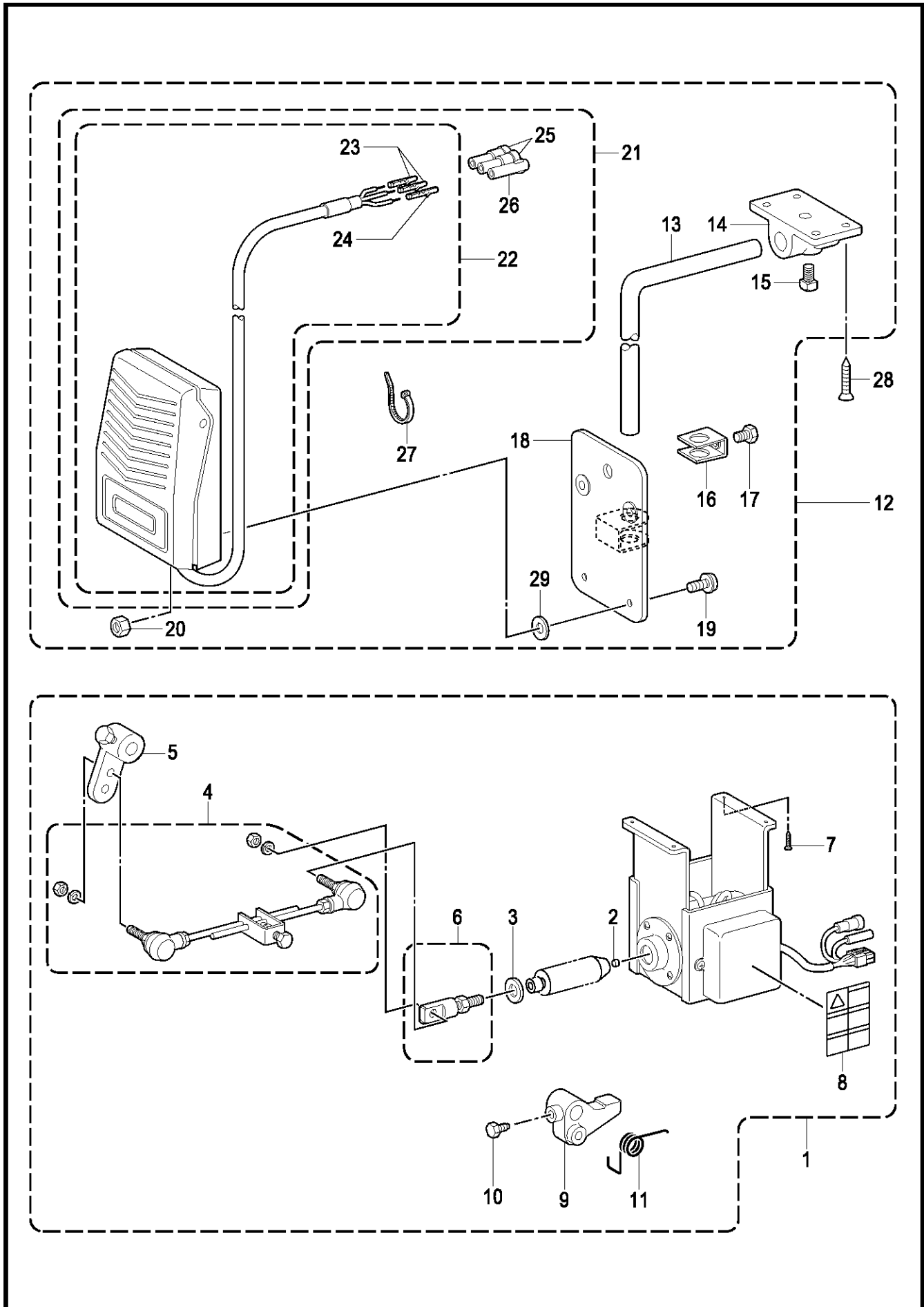
U . 逆転スイッチ関係 / Quick reverse switch mechanism

REF.NO	CODE	Q'TY	品名	NAME OF PARTS	RM
1	SA2688301	1	Rアクチュエータークミ	REVERSE ACTUATOR ASSY	
2	SA2270001	1	Rスイッチササエ	REVERSE SWITCH BRACKET	
3	SA7295001	1	Rスイッチダイ	REVERSE SWITCH BRACKET	
4	SA4098201	1	アクチュエーター	ACTUATOR	
5	SA4099001	1	Rスイッチバネ	REVERSE SWITCH SPRING	
6	SA1390001	1	Rスイッチクミ	R-SWITCH ASSY	
7	S32907050	1	マイクロスイッチ	MICRO SWITCH	
8	060300606	1	バインド3X6	SCREW BIND M3X6	
9	062500616	2	ナベコ5X6	SCREW PAN M5X6	
10	SA2689101	1	コードオサエ	CORD HOLDER	
11	062500616	1	ナベコ5X6	SCREW PAN M5X6	
12	SA1388101	3	コードオサエ	CORD HOLDER	
13	062500616	1	ナベコ5X6	SCREW PAN M5X6	



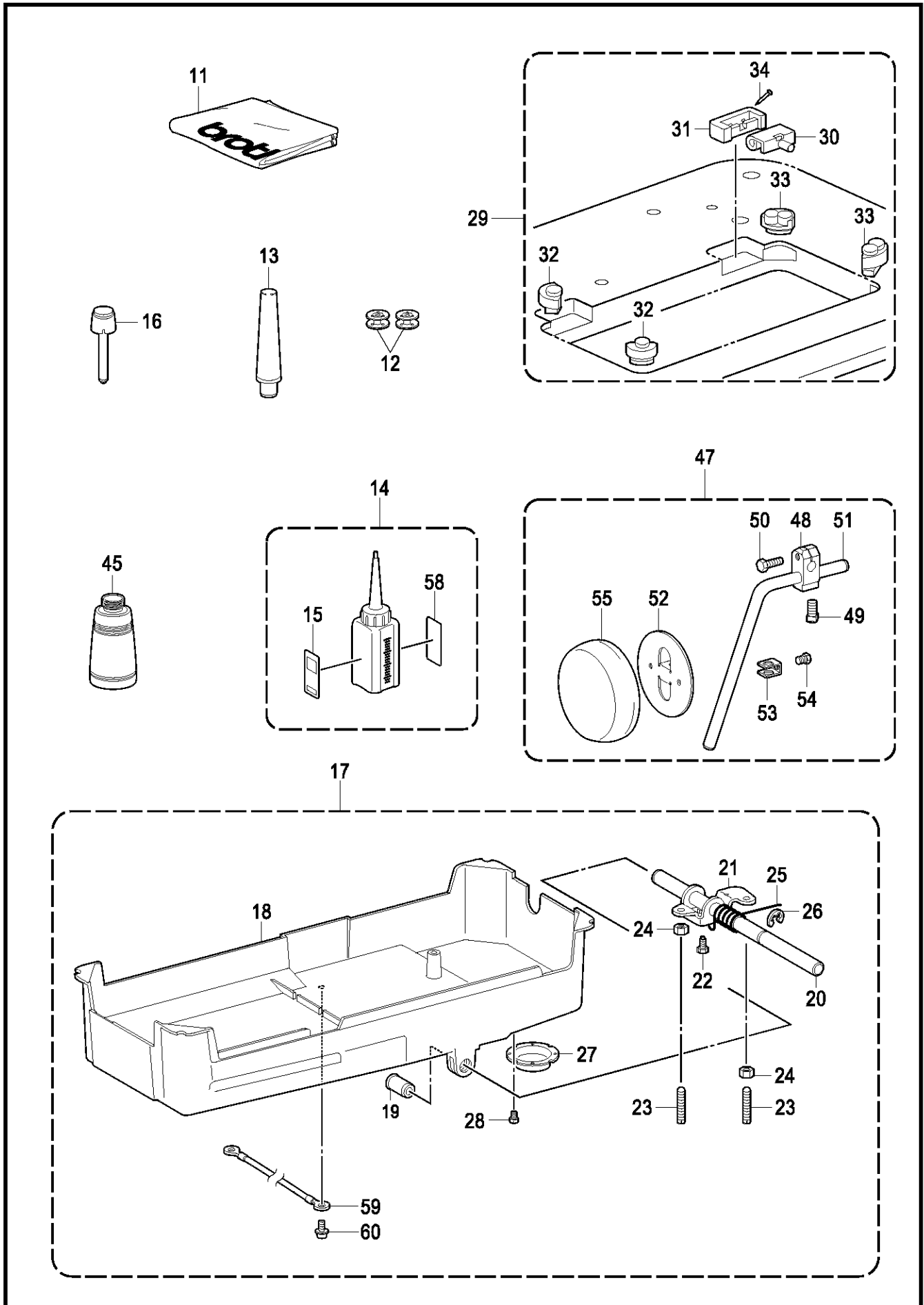
V. 電装品関係 / Power supply equipment mechanism

REF.NO	CODE	Q'TY	品名	NAME OF PARTS	RM
1+	SA9616001	1	<三相 200V AC 用> <日本向け> デンSW クミ SJT	<For Three phase 200V AC> < For Japan > POWER SWITCH ASSY SJT	
1+	SA9831001	1	<三相 220V AC 用> <北米・メキシコ向け> デンSW クミ SJT#2	<For Three phase 220V AC> < For USA, Canada and Mexico > POWER SWITCH ASSY SJT#2	
2+	SA9535001	1	<単相 220V AC用> <アジア・一般・欧州向け> デンSWクミCCC	<For Single phase 220V AC> < For Asia, General and Europe > POWER SUPPLY SWITCH ASSY CCC	
2+	BMP3010-0000001-3S00	1	<単相 220V AC用> <中国向け> デンゲンSW 220V	<For Single phase 220V AC> < For China > POWER SWITCH 220V	
3+	SB1229001	1	<単相 100V用> <日本向け> トランスボックスホキユウクミ	<For Single phase 100V> < For Japan > TRANCE BOX 100V SUPPLY	
3+	BMP3010-0000000-2ST1	1	<北米・メキシコ向け> トランスボックス	< For USA, Canada and Mexico > TRANSFORMER BOX	
4+	BMP3010-0000000-3ST4	1	<三相 380V用> <アジア・一般向け> トランスボックス	<For Three phase 380V> < For General and Asia > TRANSFORMER BOX	
4+	BMP3010-0000001-3ST4	1	<中国向け> トランスボックス	< For China > TRANSFORMER BOX	
4+	BMP3010-0000000-4ST4	1	<三相 400V用> <欧州向け> トランスボックス	<For Three phase 400V> <For Europe> TRANSFORMER BOX	
6	SA9914001	1	ラベルカンデン 25 X 28	LABEL ELECTRICAL SHOCK 25 X 28	



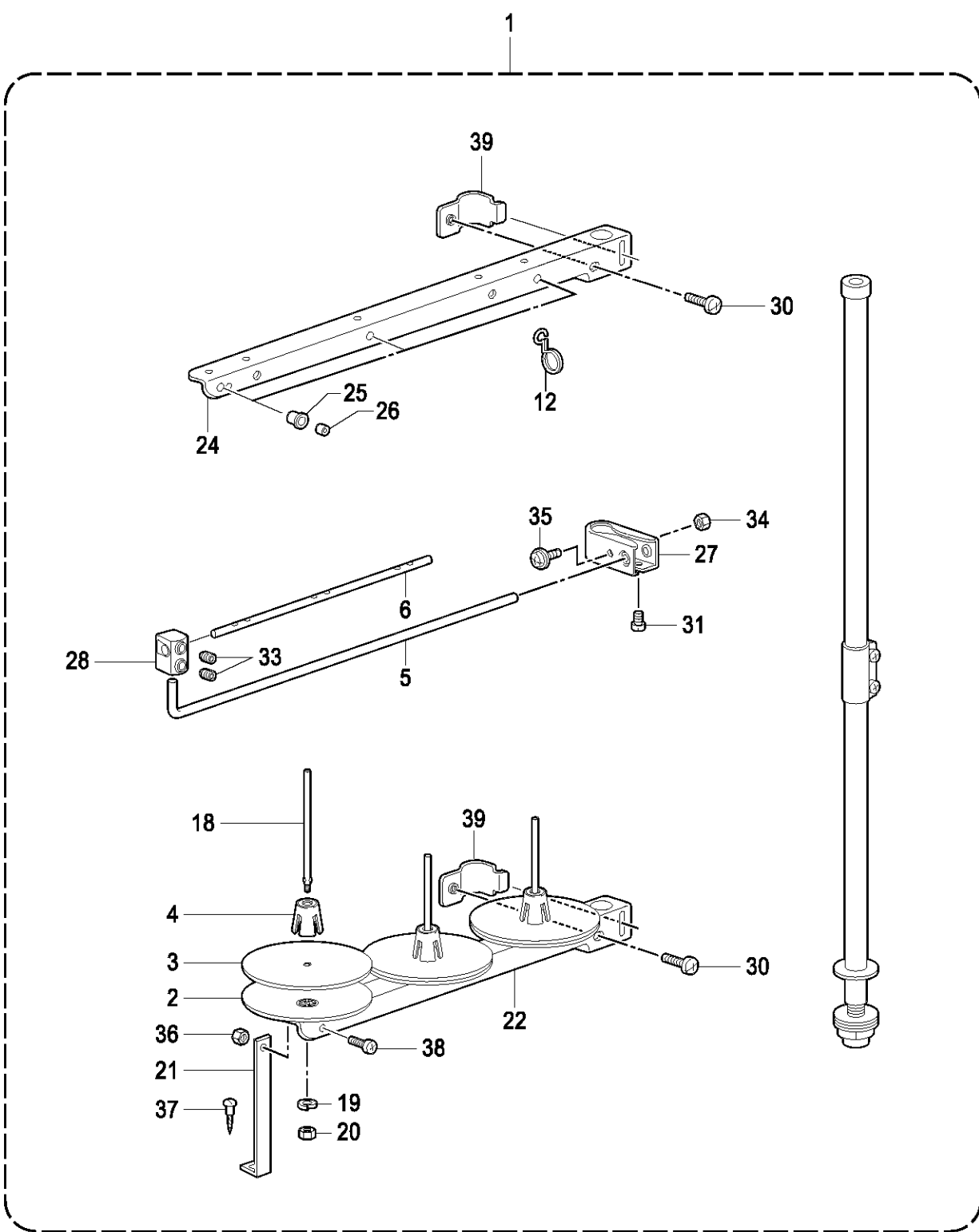
W . 電磁押え上げセット関係(オプション部品)/ Presser foot lifting solenoid set mechanism (Option parts)

REF.NO	CODE	QTY	品名	NAME OF PARTS	RM
12	S07045009	1	ヒザスイッチクミ	KNEE LIFTER SWITCH ASSY	
13	142026003	1	ヒザスイッチタテジク	KNEE SWITCH SHAFT	
14	142027001	1	ヒザスイッチタテジクウケ	BRACKET	
15	100463001	1	4カクボルト7.94	BOLT, SQUARE SM7.94	
16	114967001	1	ヒザアテストツパ	KNEE LIFTER PLATE STOPPER	
17	110087001	1	ボルト5.95	BOLT, SM5.95-28X8	
18	S07027001	1	ヒザスイッチトリツケイタ	K-LIFTER SWITCH SETTING PLATE	
19	0A5401206	4	+ナベザクミ4X12DB	SCREW PAN (S/P WASHER) M4X12	
20	021400164	4	1シユナツト4	NUT, 1 M4	
21	S07030009	1	スイッチコードクミ	SWITCH & HARNESS ASSY	
22	S07031009	1	フットスイッチクミ	FOOT SWITCH ASSY	
23	143549000	2	ピンターミナルオス	TERMINAL PIN, MALE	
24	143548000	1	ピンターミナルメス	TERMINAL PIN, FEMALE	
25	146046000	2	ナイロンコネクタ	NYLON CONNECTOR	
26	146194000	1	ナイロンコネクタ	NYLON CONNECTOR	
27	149799000	1	タイラツプS	BEAD BAND, S	
29	025060232	2	ヒラザガネチュウ6	WASHER PLAIN M 6	
28	034422503	4	+2サラモク41X25	WOOD SCREW, FLAT 2 M4.1X25	
1	SA2707001	1	デンジオサエアゲセットD2	P-FOOT LIFTER SOLENOID SET, D2	
2	S54025001	1	クツシヨン	CUSHION	
3	S54024001	1	クツシヨンリング	CUSHION RING	
4	S42198051	1	オサエアゲロツドクミ	PRESSER FOOT LIFTER ROD ASSY	
5	S42199051	1	オサエアゲレバークミ	P-FOOT LIFTER LEVER ASSY	
6	S41955051	1	ロツドツギテクミ	ROD JOINT ASSY	
7	S42200051	4	モクネジ	WOOD SCREW	
8	S38351001	1	コウオンラベル	LABEL, HIGH TEMP	
9	S10550001	1	オサエアゲリンク	PRESSER BAR LIFTER LINK	
10	146367001	1	ボルト5.95	BOLT, SM5.95	
11	S07729001	1	ネジリバネ	SPRING, TWIST	



Z1 . 付属品関係 / Accessories



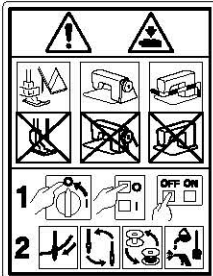




REF.NO	CODE	QTY	品名	NAME OF PARTS	RM
11	144226001	1	トウブカバー	HEAD COVER	
12	S09285051	2	ボビン	BOBBIN	
13	100477009	1	マクラ	HEAD REST	
14	SA8239201	1	オイルタンククミ	OIL TANK ASSY	
15	SB1271001	1	オイルケイコクラベル ワブ	OIL WARNING LABEL JP	
58	SB1270001	1	オイルケイコクラベル エイブ	OIL WARNING LABEL EN	
16	145573000	1	ヒザアゲオシボウ	KNEE LIFTER COMPLYING BAR	
17	SB1414001	1	オイルパンソウクミ	OIL PAN UNIT	
18	SA2692101	1	アブラウケ	OIL PAN	
19	149578000	2	ヨコジクブツシュ	BUSH	
20	SA2582001	1	ヒザアゲヨコジク	KNEE LIFTER SHAFT	
21	SA2590001	1	ヒザアゲ	KNEE LIFTER	
22	S25344001	1	ボルト6	BOLT M6	
23	SB0687001	2	トメネジ6	SET SCREW M6X24	
24	021060306	2	3シユナツト6	NUT 3 M6	
25	S15889001	1	ヒザアゲネジリバネ	TWIST SPRING	
26	146293001	1	トメワE10	RETAINING RING, E10	
27	153230101	1	オイルニガシグチ	DRAIN	
28	S23418002	2	シメネジ4X5	SCREW, M4X5	
59	SA9943001	1	アースコード	EARTH CORD	
60	0A5400806	1	+ナベザクミ4X8DB	SCREW PAN (S/P WASHER) M4X8	
29	SA1969001	1	ラバーヒンジクミ	RUBBER HINGE ASSY	
30	143882001	2	トウブヒンジ	HEAD HINGE	
31	143910009	2	トウブヒンジウケゴム	RUBBER CUSHION	
32	SA1962001	2	トウブシキゴム	HEAD CUSHION	
33	SA1963001	2	トウブシキゴム	HEAD CUSHION	
34	109714000	4	クギ	NAIL	
45	114486002	1	ポリオイラータイ	OILER	
47	S38300001	1	ヒザアテクミ	KNEE LIFTER ASSY	
48	146039121	1	ヒザアテツギテ	KNEE LIFTER BRACKET	
49	100463021	1	4カクボルト7.94	BOLT, SQUARE SM7.94	
50	S35820021	1	ボルト5.95X20	BOLT, SM5.95X20	
51	S38278001	1	ヒザアゲタテジク	KNEE LIFTER BAR	
52	S34756021	1	ヒザアテ	KNEE LIFTER PLATE	
53	114967021	1	ヒザアテストツパ	KNEE LIFTER PLATE STOPPER	
54	110087021	1	ボルト5.95	BOLT, SM5.95-28X8	
55	S31885001	1	ヒザアテカバー	KNEE LIFTER PLATE COVER	



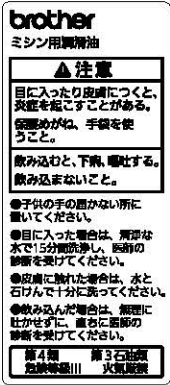

Z2. 付属品関係 / Accessories

REF.NO	CODE	Q'TY	品名	NAME OF PARTS	RM
1	S07558409	1	イトタテダイクミ3DRTHF	COTTON STAND ASSY 3DRTHF	
2	S51283001	3	ウケザラ	SPOOL STAND BASE	
3	150182000	3	スプールマット	SPOOL MAT	
4	S51282101	3	スプールクッション	SPOOL CUSHION	
5	S04109001	1	イトアンナイササエボウ	THREAD GUIDE SUPPORT BAR	
6	142997001	1	イトアンナイ3	THREAD GUIDE, 3	
12	S02747101	1	イトカケバネ	SPRING	
18	150179002	3	スプールジクB	SPOOL SHAFT B	
19	028050244	3	パネザガネ2-5	WASHER SPRING 2-5	
20	021500104	3	1シュナット5	NUT 1 M5	
21	150188009	1	スプールホルダー-ササエA	SPOOL HOLDER SUPPORT, A	
22	SA6610001	1	スプールホルダー-3	SPOOL HOLDER 3	
24	SA6610001	1	スプールホルダー-3	SPOOL HOLDER 3	
25	150183000	3	イトカケハンガーダイ	THREAD HANGER BASE	
26	142990001	3	スレッドブツシュ	THREAD BUSH	
27	SA6615001	1	イトアンナイホルダー	THREAD GUIDE HOLDER	
28	138843001	1	ササエボウツギテ	JOINT	
30	062061604	2	ナベコ6X16	SCREW PAN M6X16	
31	S37037001	1	ナベコヒラザ5X32	SCREW PAN (S/P WASHER) M5X32	
33	014060632	2	アナクボミ6X6	SET SCREW SOCKET (CP) M6X6	
34	021500104	1	1シュナット5	NUT 1 M5	
35	S37037001	1	ナベコヒラザ5X32	SCREW PAN (S/P WASHER) M5X32	
36	021500104	1	1シュナット5	NUT 1 M5	
37	031452204	1	マルモク45X22	WOOD SCREW ROUND M4.5X22	
38	062501004	1	ナベコ5X10	SCREW PAN M5X10	
39	SA6609001	2	スプールホルダー-ササエ	SPOOL HOLDER SUPPORTER	

Wa. 警告ラベル / Warning labels

警告ラベル / Warning labels	品名 / Name of parts	Size(mm)	Code
	ラベル感電6ヶ国 Label electrical shock 36 X 150	36 X 150	SA9725-001
	ラベル感電 25 X 28 Label electrical shock 25 X 28	L=28.4	SA9914-001
	操作注意ラベル Label caution	56 X 43	SA9826-001
	ワーニングマーク Injury mark	L=16	SA9957-001
	ワーニングマーク Injury mark	L=25	SA9957-002
	アースマーク Label, grounding	φ 12	S37060-001
	高温ラベル Label, high temp	72 X 59	S38351-001

Wa. 警告ラベル / Warning labels

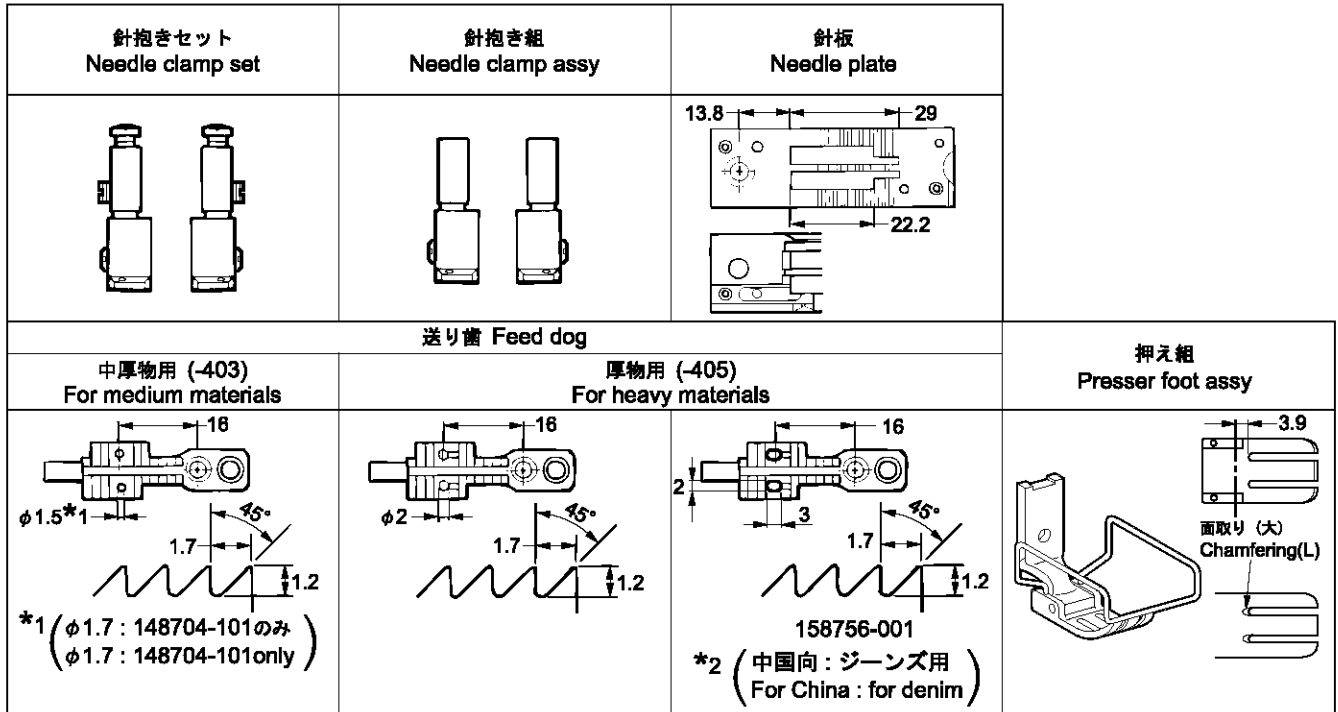
警告ラベル / Warning labels	品名 / Name of parts	Size(mm)	Code
 <p>brother ミシン用潤滑油</p> <p>▲注意</p> <p>目に入ったり皮膚につくと、炎症を起すことがあります。 保護メガネ、手袋を使用してください。</p> <p>飲み込むと、下痢、嘔吐する。 飲み込まないこと。</p> <p>●子供の手の届かない所に置いてください。</p> <p>●目に入った場合は、直ちに水で15分間洗浄し、医師の診断を受けてください。</p> <p>●皮膚に触れた場合は、水と石けんで十分に洗ってください。</p> <p>●飲み込んだ場合は、無理に吐かせずに、直ちに医師の診断を受けてください。</p> <p>第4類 第3石油類 危険等級III 火気厳禁</p>	<p>オイル警告ラベル和文 Oil warning label JP</p>	<p>68 X 30</p>	<p>SB1271-001</p>
 <p>brother Lubricating Oil for Machining</p> <p>▲CAUTION</p> <p>Lubricating oil may cause inflammation to eye and skin. Wear protective glasses and gloves.</p> <p>Swallowing oil can cause diarrhea and vomiting. Do not swallow.</p> <p>Keep away from children.</p> <p>FIRST AID</p> <p>Eye contact: -Rinse with plenty of cold water. -Seek medical help.</p> <p>Skin contact: -Wash with soap and water. If swallowed: -Seek medical help immediately.</p>	<p>オイル警告ラベル英文 Oil warning label EN</p>	<p>68 X 30</p>	<p>SB1270-001</p>

Ga . ゲージ部品一覧表 / Gauge parts list

標準品 / For normal

- * 糸切り用固定刃(S07527-001)と取付ねじ(148539-101)は、針板には付けてありませんので、必要に応じて別途ご注文ください。
- * 最大針幅15.9mmまで出来ます。
- * 2.4mm (3/32) のゲージを使用する場合は、DBX1 (#7 - #18) の針をご使用ください。
- * The thread trimming fixed knife (part No. S07527-001) and the installation screw (part No. 148539-101) are not provided with the needle plate, so they must be ordered separately if required.
- * A maximum stitch width specification of 15.9mm is available.
- * In case of using the gauge set 2.4mm (3/32), use needle size DBX1(#7 - #18).

針幅 Needle gauge	針抱きセット Needle clamp set	針抱き組 Needle clamp assy	針板 Needle plate	送り歯 Feed dog		押え組 Presser foot assy
				中厚物用 (-403) For medium materials	厚物用 (-405) For heavy materials	
2.4mm (3/32)	L: S15705-001 R: S15706-001	L: S15707-001 R: S15708-001	159398-001		148697-001	S20223-001
3.2mm (1/8)	L: S15711-001 R: S15712-001	L: S15713-001 R: S15714-001	155722-001	148698-001	148699-001	S36562-001
4.0mm (5/32)	L: S15717-001 R: S15718-001	L: S15719-001 R: S15720-001	155724-001	148700-001	148701-001	155455-001
4.8mm (3/16)	L: S15723-001 R: S15724-001	L: S15725-001 R: S15726-001	155851-001	148702-001	148703-001	S36564-001
5.6mm (7/32)	L: S15729-001 R: S15730-001	L: S15731-001 R: S15732-001	156816-001	156818-001	S16223-001	S16224-001
6.4mm (1/4)	L: S15735-001 R: S15736-001	L: S15737-001 R: S15738-001	155853-001	148704-101 *1	148705-001 158756-001 *2	SA4052-101
7.9mm (5/16)	L: S15747-001 R: S15748-001	L: S15749-001 R: S15750-001	155855-001	149692-001	149691-001	155459-001
9.5mm (3/8)	L: S15753-001 R: S15754-001	L: S15755-001 R: S15756-001	155857-001	149939-001	149938-001	155461-001
12.7mm (1/2)	L: S15765-001 R: S15766-001	L: S15767-001 R: S15768-001	149677-001	149676-001	149675-001	S09367-101
15.9mm (5/8)	L: S15771-001 R: S15772-001	L: S15773-001 R: S15774-001	149954-001	149949-001	149948-001	159575-101

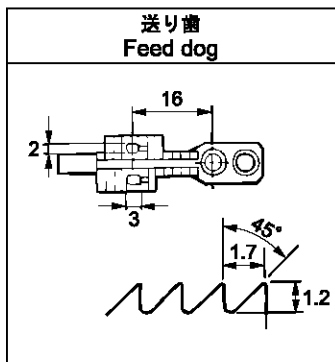


Ga . ゲージ部品一覧表 / Gauge parts list

厚物用 / For heavy materials

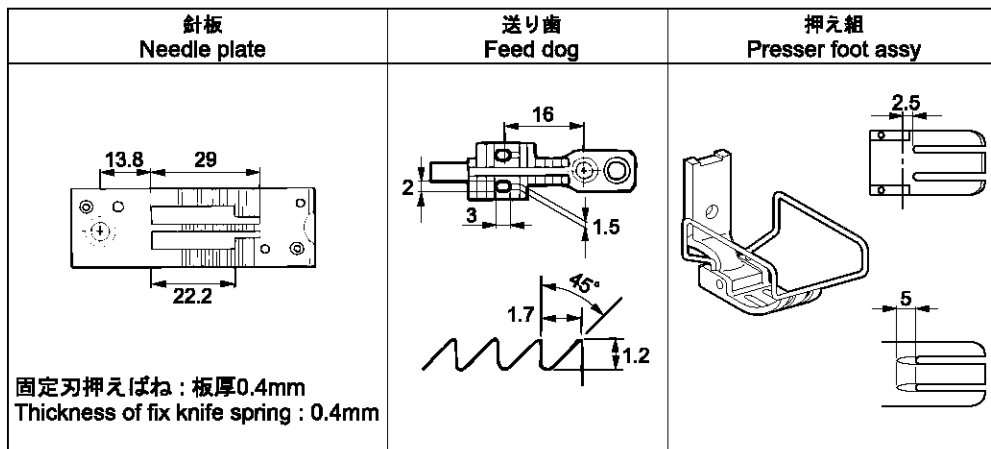
* 送り歯が標準品と異なります。
 * The feed dog is different from normal parts.

針幅 Needle gauge	針抱きセット Needle clamp set	針抱き組 Needle clamp assy	針板 Needle plate	送り歯 Feed dog	押え組 Presser foot assy
4.8mm (3/16)	標準品 Normal	標準品 Normal	標準品 Normal	S07905-001	標準品 Normal
6.4mm (1/4)				158756-001	



極太糸用(-407) / For extra-thick thread(-407)

針幅 Needle gauge	針抱き組 Needle clamp assy	針板 Needle plate	送り歯 Feed dog	押え組 Presser foot assy
6.4mm (1/4)	標準品/Normal	SB0362-001	SB0361-001	SB0359-001



From the library of: Superior Sewing Machine & Supply LLC

索引 / Index

From the library of: Superior Sewing Machine & Supply LLC

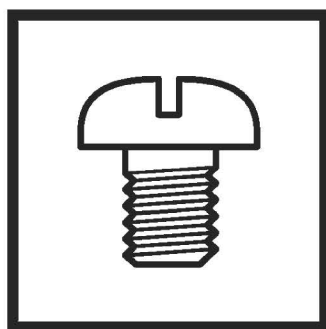
CODE	REF.NO	Page	CODE	REF.NO	Page	CODE	REF.NO	Page	CODE	REF.NO	Page
004350616	N - 19	34	025060236	M - 59	30	062401616	M - 44	30	107155001	C - 39	6
	N - 37	34	025100132	F - 36	14	062403512	B - 21	4	108549001	F - 23	14
012060636	C - 55	8	025710132	K1 - 64	22	062500616	A - 12	2		P - 5	36
	F - 32	14	026040236	T1 - 8	46		M - 47	30	108801001	M - 49	30
	G - 15	16	028040242	B - 22	4		P - 27	36	108802001	H - 5	18
	H - 7	18	028040246	Q - 64	40		U - 9	52	109405001	M - 48	30
	H - 26	18	028050244	Z2 - 19	60		U - 11	52	109714000	Z1 - 34	58
	N - 43	34	028050246	Q - 27	38		U - 13	52	110087001	W - 17	56
	Q - 31	38	028050247	T1 - 21	46	062500812	G - 6	16	110087021	Z1 - 54	58
012061036	B - 25	4	031452204	Z2 - 37	60	062500816	A - 25	2	110181004	R - 1	42
012061832	E - 17	12	034422503	W - 28	56		B - 27	4	112609001	C - 14	6
012400636	P - 8	36	047301842	D - 11	10		B - 32	4	112728001	C - 33	6
012500536	E - 25	12	048030342	E - 15	12		D - 16	10	112753001	M - 57	30
	N - 31	34		E - 39	12		D - 25	10	113014000	B - 7	4
	P - 13	36	048040342	P - 2	36		E - 2	12	113050001	J - 10	20
	P - 33	36		P - 14	36		F - 43	14	113431002	Q - 26	38
	Q - 5	38	048060142	G - 9	16		M - 8	30	114486002	Z1 - 45	58
	S - 21	44	048060342	F - 18	14		N - 41	34	114967001	W - 16	56
012501031	K1 - 14	22	048070342	Q - 35	38		Q - 59	38	114967021	Z1 - 53	58
012501032	T1 - 51	46	048080342	F - 35	14		R - 3	42	115947101	K1 - 52	22
013660412	J - 3	20	048090342	S - 3	44		S - 23	44	116010001	A - 21	2
014060632	Z2 - 33	60	060300606	U - 8	52		T1 - 18	46	116662003	Q - 19	38
014080831	C - 43	6	060350616	C - 27	6		T1 - 43	46	117006001	B - 6	4
014400432	D - 30	10		C - 30	6	062501004	Z2 - 38	60	118735002	C - 51	8
016061031	F - 29	14	060400516	S - 13	44	062501016	D - 4	10	118954000	F - 10	14
	G - 13	16	060400816	Q - 63	40		F - 3	14	129458202	F - 22	14
017500812	Q - 50	38	060501016	T1 - 41	46		M - 17	30	138843001	Z2 - 28	60
018062032	C - 50	8	062020806	T1 - 4	46		Q - 8	38	140063001	A - 1	2
	C - 60	8	062060812	T1 - 15	46		Q - 18	38	140327001	M - 63	32
	F - 15	14	062060816	F - 7	14		S - 14	44	140647101	S - 9	44
	G - 17	16		F - 49	14		S - 28	44		T1 - 5	46
018062532	C - 57	8		M - 39	30	062501216	A - 7	2	140890009	M - 56	30
018401036	C - 4	6		Q - 12	38		E - 27	12	141331002	Q - 41	38
018401236	P - 17	36		R - 5	42		F - 45	14		Q - 43	38
018501232	K1 - 40	22	062061012	Q - 10	38		F - 50	14	141544001	K1 - 35	22
018501632	T1 - 20	46	062061016	G - 7	16	062501416	A - 5	2	142026003	W - 13	56
021060306	E - 18	12		K1 - 58	24		A - 9	2	142027001	W - 14	56
	E - 35	12		M - 58	30		D - 21	10	142274101	M - 31	30
	Q - 45	38	062061604	Z2 - 30	60	062661212	S - 26	44	142746122	F - 21	14
	Z1 - 24	58	062061616	C - 48	6	071063550	D - 19	10	142990001	Z2 - 26	60
021300106	N - 11	34		Q - 36	38	081004070	M - 27	30	142997001	Z2 - 6	60
021350106	H - 15	18	062260316	C - 16	6	081038070	M - 20	30	143548000	W - 24	56
	Q - 22	38	062260516	C - 20	6	0A4300806	T1 - 53	46	143549000	W - 23	56
021400106	T1 - 10	46	062300416	H - 23	18	0A4301206	T1 - 49	46	143611201	F - 8	14
021400164	W - 20	56	062300612	K1 - 18	22	0A4400806	M - 36	30	143612100	F - 9	14
021500104	Z2 - 20	60	062300616	N - 39	34	0A4401005	T1 - 29	46	143613051	F - 16	14
	Z2 - 34	60		S - 8	44	0A4401006	T1 - 35	46	143616001	F - 17	14
	Z2 - 36	60	062350512	N - 22	34	0A5400806	Z1 - 60	58	143882001	Z1 - 30	58
021500106	E - 28	12	062350516	C - 37	6	0A5401206	W - 19	56	143910009	Z1 - 31	58
	F - 51	14		C - 42	6	0A5501006	M - 24	30	144226001	Z1 - 11	58
	Q - 28	38		D - 8	10	100032004	J - 8	20	144504001	N - 27	34
021500316	K1 - 11	22	062350816	C - 32	6	100328001	F - 25	14	145446001	N - 23	34
025030132	H - 22	18	062351216	Q - 21	38	100401022	P - 30	36	145446002	P - 29	36
025040232	B - 23	4	062400616	H - 18	18	100463001	W - 15	56	145573000	Z1 - 16	58
025040236	Q - 65	40		H - 33	18	100463021	Z1 - 49	58	146039121	Z1 - 48	58
025050236	F - 46	14		K1 - 26	22	100477009	Z1 - 13	58	146046000	W - 25	56
	Q - 51	38		K1 - 28	22	104449001	A - 4	2	146194000	W - 26	56
	S - 24	44		K1 - 31	22	104450101	M - 19	30	146293001	Z1 - 26	58
025060132	H - 13	18		M - 54	30		M - 35	30	146367001	W - 10	56
025060136	K1 - 59	24		S - 10	44		M - 51	30	148536001	Q - 54	38
	P - 15	36		T1 - 6	46	104821001	F - 42	14	148539101	Q - 56	38
	T1 - 16	46	062400812	K1 - 65	22	104833001	D - 2	10	148546001	Q - 14	38
025060232	W - 29	56	062401216	T1 - 7	46	105234003	Q - 87	38		S - 15	44

CODE	REF.NO	Page	CODE	REF.NO	Page	CODE	REF.NO	Page	CODE	REF.NO	Page
148559100	Q -33	38	156816001	Ga	63	S07553001	S -29	44	S15756001	Ga	63
148697001	Ga	63	156818001	Ga	63	S07558409	Z2 -1	60	S15765001	Ga	63
148698001	Ga	63	158756001	Ga	63	S07575000	C -23	6	S15766001	Ga	63
148699001	Ga	63		Ga	64	S07575001	C -23	6	S15767001	Ga	63
148700001	Ga	63	159398001	Ga	63	S07575002	C -23	6	S15768001	Ga	63
148701001	Ga	63	159575101	Ga	63	S07575003	C -23	6	S15771001	Ga	63
148702001	Ga	63	159805001	N -24	34	S07575004	C -23	6	S15772001	Ga	63
148703001	Ga	63	228475000	M -13	30	S07575005	C -23	6	S15773001	Ga	63
148704101	Ga	63	340400001	Q -60	40	S07575006	C -23	6	S15774001	Ga	63
148705001	Ga	63	BMP206A-1000000-0G10			S07575007	C -23	6	S15889001	Z1 -25	58
148743001	M -64	32		T2 -1+	48	S07575008	C -23	6	S16223001	Ga	63
149095001	G -18	16	BMP206A-1000000-0G50			S07575009	C -23	6	S16224001	Ga	63
149578000	Z1 -19	58		T2 -2+	48	S07575010	C -23	6	S18964001	D -15+	10
149604001	C -8	6	BMP206A-1000000-CG10			S07575011	C -23	6	S20223001	Ga	63
149605001	C -9	6		T2 -1+	48	S07588101	D -26	10	S20681000	N -25	34
149608001	C -13	6	BMP206A-1000000-CG50			S07729001	W -11	56	S20682111	N -26	34
149610001	C -17	6		T2 -2+	48	S07905001	Ga	64	S23418002	P -19	36
149611101	C -18	6	BMP206A-1000000-EG50			S09259001	K1 -3	22		Z1 -28	58
149622001	C -25	6		T2 -2+	48	S09260001	K1 -4	22	S23460001	C -53	8
149675001	Ga	63	BMP206A-1000000-JG10			S09261001	K1 -4	22	S23651001	B -10	4
149676001	Ga	63		T2 -1+	48	S09280001	K2 -10	26		B -18	4
149677001	Ga	63	BMP206A-1000000-JG50			S09284001	K2 -8	26		H -9	18
149691001	Ga	63		T2 -2+	48	S09285051	K1 -60	24		K1 -38	22
149692001	Ga	63	BMP3010-0000000-2ST1				Z1 -12	58		L -11	28
149799000	W -27	56		V -3+	54	S09286000	K1 -61	24	S25235001	B -11	4
149827001	C -10	6	BMP3010-0000000-3ST4			S09367101	Ga	63	S25236001	B -12	4
149831101	J -5	20		V -4+	54	S10550001	W -9	56		F -13	14
149863001	D -28	10	BMP3010-0000000-4ST4			S10780001	E -37	12		Q -39	38
149938001	Ga	63		V -4+	54	S11244001	J -7	20	S25260001	B -8	4
149939001	Ga	63	BMP3010-0000001-3S00			S12441001	P -32	36		C -46	6
149948001	Ga	63		V -2+	54	S13085001	J -4	20	S25289001	E -9	12
149949001	Ga	63	BMP3010-0000001-3ST4			S13160001	B -15	4	S25344001	Z1 -22	58
149954001	Ga	63		V -4+	54	S15705001	Ga	63	S31006002	E -11	12
150179002	Z2 -18	60	J04210101	T3 -9	50	S15706001	Ga	63	S31032002	P -31	36
150182000	Z2 -3	60	J04230001	T1 -34	46	S15707001	Ga	63	S31885001	Z1 -55	58
150183000	Z2 -25	60	S02664001	S -5	44	S15708001	Ga	63	S32907050	U -7	52
150188009	Z2 -21	60	S02665000	S -6	44	S15711001	Ga	63	S34438001	A -20	2
150820001	D -18	10	S02747101	Z2 -12	60	S15712001	Ga	63	S34561101	C -11	6
151027001	K2 -7	26	S04109001	Z2 -5	60	S15713001	Ga	63	S34562101	C -12	6
151029001	K2 -3	26	S07027001	W -18	56	S15714001	Ga	63	S34756021	Z1 -52	58
151030001	K2 -4	26	S07030009	W -21	56	S15717001	Ga	63	S35820021	Z1 -50	58
151035001	K2 -5	26	S07031009	W -22	56	S15718001	Ga	63	S36562001	Ga	63
153132000	G -19	16	S07045009	W -12	56	S15719001	Ga	63	S36564001	Ga	63
153138001	G -10	16	S07346101	E -6	12	S15720001	Ga	63	S36663001	A -19	2
153230101	Z1 -27	58	S07349001	E -23	12	S15723001	Ga	63	S37037001	Z2 -31	60
154514001	T1 -9	46	S07350001	E -36	12	S15724001	Ga	63		Z2 -35	60
154560101	N -28	34	S07351001	E -13	12	S15725001	Ga	63	S37060001	A -23	2
154567000	C -44	6	S07355051	E -26	12	S15726001	Ga	63		T3 -11	50
154730001	G -3	16	S07374209	F -38	14	S15729001	Ga	63		Wa	61
154731000	G -4	16	S07376101	F -47	14	S15730001	Ga	63	S38212001	K1 -15	22
154965001	K1 -16	22	S07419001	K1 -6	22	S15731001	Ga	63	S38266000	M -10	30
155455001	Ga	63	S07420000	K1 -5	22	S15732001	Ga	63	S38274001	N -32	34
155459001	Ga	63	S07424001	S -30	44	S15735001	Ga	63	S38278001	Z1 -51	58
155461001	Ga	63	S07494001	J -12	20	S15736001	Ga	63	S38300001	Z1 -47	58
155478001	K2 -6	26	S07509001	Q -34	38	S15737001	Ga	63	S38351001	W -8	56
155479001	K2 -2	26	S07525100	K1 -34	22	S15738001	Ga	63		Wa	61
155510001	N -29	34	S07526301	Q -53	38	S15747001	Ga	63	S38426000	S -4	44
155722001	Ga	63	S07527001	Q -55	38	S15748001	Ga	63	S38428002	F -19	14
155724001	Ga	63	S07529001	E -14	12	S15749001	Ga	63	S38687000	Q -57	38
155851001	Ga	63		E -38	12	S15750001	Ga	63	S38713100	B -20	4
155853001	Ga	63	S07549101	S -18	44	S15753001	Ga	63	S38744101	T1 -2	46
155855001	Ga	63	S07550001	S -19	44	S15754001	Ga	63	S39048001	S -7	44
155857001	Ga	63	S07552101	S -25	44	S15755001	Ga	63	S39051001	E -12	12

索引 / Index

CODE	REF.NO	Page	CODE	REF.NO	Page	CODE	REF.NO	Page	CODE	REF.NO	Page
S39830101	F -27	14	SA2504001	E -24	12	SA2624001	N -13	34	SA2732001	S -11	44
SA1955051	W -6	56		S -20	44	SA2625001	N -14	34	SA2791001	F -11	14
SA42198051	W -4	56	SA2506001	E -29	12	SA2626001	N -12	34	SA2793001	F -14	14
SA42199051	W -5	56	SA2507001	E -30	12		N -15	34	SA2796001	F -28	14
SA42200051	W -7	56	SA2511001	F -2	14	SA2627001	N -16	34	SA2806101	H -30	18
SA48204000	C -62	8	SA2512001	F -4	14	SA2628001	N -17	34	SA2814201	M -1	30
SA49623000	M -14	30	SA2515001	F -5	14	SA2629001	N -18	34	SA2824001	N -20	34
S50098101	F -24	14	SA2516001	F -6	14	SA2630001	N -21	34	SA2826001	K1 -41	22
S51282101	Z2 -4	60	SA2523001	F -26	14	SA2632001	N -30	34	SA2860001	Q -16	38
S51283001	Z2 -2	60	SA2526001	F -30	14	SA2633001	N -33	34	SA2861201	B -13	4
S54024001	W -3	56	SA2529101	F -34	14	SA2634001	N -36	34	SA2927001	H -12	18
S54025001	W -2	56	SA2530001	F -37	14	SA2635001	N -38	34	SA2928001	H -28	18
SA1120001	B -9	4	SA2531001	F -39	14	SA2636001	N -42	34	SA2929001	A -22	2
SA1174002	E -3	12	SA2532001	F -44	14	SA2637001	N -44	34		M -9	30
SA1175002	E -4	12	SA2533001	F -48	14	SA2638001	N -45	34		M -18	30
SA1179001	E -22	12	SA2535101	G -5	16	SA2640001	N -46	34	SA2956001	M -4	30
	E -31	12	SA2536001	G -11	16	SA2643001	Q -2	38	SA2957001	M -5	30
	E -33	12	SA2539001	G -16	16	SA2644001	Q -3	38	SA2992001	G -8	16
SA1360101	P -26	36	SA2540001	G -12	16	SA2645001	Q -4	38		G -14	16
SA1385001	T1 -1	46	SA2541001	F -40	14		Q -52	38	SA3040001	M -2	30
SA1388101	U -12	52	SA2543001	H -4	18	SA2646001	Q -6	38		M -33	30
SA1390001	U -6	52	SA2544001	H -6	18	SA2647001	Q -9	38	SA3044001	M -40	30
SA1962001	Z1 -32	58	SA2546001	H -8	18	SA2648001	Q -11	38	SA3045201	M -37	30
SA1963001	Z1 -33	58	SA2551001	H -25	18	SA2651001	Q -13	38	SA3046001	M -38	30
SA1969001	Z1 -29	58	SA2553001	H -16	18	SA2652101	Q -15	38	SA3048101	M -52	30
SA1971502	P -1	36	SA2554001	H -17	18	SA2655001	Q -20	38	SA3049001	M -53	30
SA1981301	P -10	36	SA2555001	H -27	18	SA2657001	Q -29	38	SA3054001	K1 -24	22
SA1982101	P -11	36	SA2556001	K1 -51	22	SA2658001	Q -30	38	SA3055101	M -7	30
SA1983201	P -12	36		K1 -55	22	SA2661001	Q -37	38		M -23	30
SA1984001	P -16	36	SA2560001	K1 -10	22	SA2663001	Q -40	38		M -41	30
SA1985001	P -18	36	SA2562201	K1 -17	22	SA2665001	Q -42	38	SA3056001	F -20	14
SA1990101	P -22	36	SA2563301	K1 -43	22	SA2667001	Q -44	38	SA3059101	B -31	4
SA1992101	P -25	36	SA2565001	K1 -54	22	SA2668001	Q -46	38	SA3060001	M -34	30
SA1994102	P -28	36	SA2566001	H -14	18	SA2669001	Q -47	38	SA3062001	F -1	14
SA1998001	Q -58	38	SA2567001	K1 -56	24	SA2670101	K1 -47	22	SA3065001	B -30	4
SA2165001	E -32	12	SA2568001	K1 -57	24	SA2671001	K1 -39	22	SA3415001	N -2	34
SA2190001	P -24	36	SA2571101	L -5	28	SA2672001	Q -48	38	SA3416101	N -2	34
SA2270001	U -2	52	SA2572001	K1 -19	22	SA2673001	Q -49	38	SA3417401	N -1	34
SA2354001	T1 -40	46	SA2574001	K1 -20	22	SA2675001	K1 -37	22	SA3840001	H -10	18
SA2378001	Q -38	38		K1 -23	22	SA2676001	K1 -33	22	SA3855001	H -1	18
SA2441101	A -6	2	SA2575001	K1 -21	22	SA2677101	E -16	12	SA3861101	K1 -9	22
SA2442201	A -8	2		L -7	28		E -40	12	SA3887001	H -20	18
SA2444101	A -13	2	SA2578001	E -41	12	SA2678001	R -2	42	SA3888001	H -21	18
SA2445101	A -14	2	SA2579001	K1 -44	22	SA2679001	R -4	42	SA3889101	K1 -12	22
SA2448101	A -15	2	SA2580101	L -6	28	SA2680001	S -1	44	SA3890001	L -1	28
SA2450101	A -17	2	SA2582001	Z1 -20	58	SA2682101	S -16	44	SA3891001	L -3	28
SA2460101	B -16	4	SA2584001	L -8	28	SA2683001	S -17	44	SA3894001	K1 -30	22
SA2461001	B -19	4	SA2585001	F -12	14	SA2684001	S -27	44	SA3912001	K1 -36	22
SA2462001	B -33	4		L -10	28	SA2685001	T1 -55	46	SA3923101	M -43	30
SA2463001	B -24	4		L -14	28	SA2686001	T1 -3	46	SA3924001	A -2	2
SA2469101	B -26	4	SA2587101	L -12	28	SA2687001	T1 -42	46	SA3946001	M -3	30
SA2485001	C -45	6	SA2590001	Z1 -21	58	SA2688301	U -1	52	SA3965001	H -2	18
SA2486101	C -47	6	SA2604001	M -45	30	SA2689101	U -10	52	SA3990001	H -19	18
SA2489001	C -49	6	SA2605001	M -46	30	SA2692101	Z1 -18	58	SA4009001	H -32	18
SA2490101	C -52	8	SA2606101	M -50	30	SA2696101	S -12	44	SA4011001	H -35	18
SA2493001	C -58	8	SA2607401	N -1	34	SA2707001	W -1	56	SA4012001	K1 -29	22
SA2494001	C -59	8	SA2613001	N -4	34	SA2712001	T1 -17	46	SA4026001	K1 -13	22
SA2495001	E -1	12	SA2614201	N -5	34	SA2717001	K1 -32	22	SA4028001	H -3	18
SA2498001	E -8	12	SA2615001	N -6	34	SA2722001	K1 -53	22	SA4033101	M -12	30
SA2499001	E -10	12	SA2619001	N -7	34	SA2723001	M -21	30	SA4038001	K1 -4	22
SA2500001	E -19	12	SA2620001	N -9	34	SA2724001	H -34	18	SA4044001	K1 -27	22
SA2501001	E -20	12	SA2621001	N -10	34		M -22	30	SA4045001	K1 -46	22
SA2502001	E -21	12	SA2623201	N -8	34	SA2728001	Q -7	38	SA4052101	Ga	63

CODE	REF.NO	Page	CODE	REF.NO	Page	CODE	REF.NO	Page	CODE	REF.NO	Page
SA4098201	U -4	52	SA6301001	K1 -22	22	SA9725001	T3 -12	50			
SA4099001	U -5	52	SA6307101	K1 -63	22		Wa	61			
SA4149101	E -34	12	SA6308001	H -31	18	SA9727001	T3 -3	50			
SA4212001	N -3	34	SA6378001	N -40	34	SA9826001	A -24	2			
SA4213001	L -15	28	SA6392001	Q -23	38		Wa	61			
SA4368001	B -14	4	SA6393001	Q -24	38	SA9831001	V -1+	54			
SA4370101	A -11	2	SA6394001	Q -25	38	SA9894001	T3 -10	50			
SA4373001	B -2	4	SA6395001	Q -17	38	SA9914001	V -6	54			
SA4376101	B -29	4	SA6414001	M -62	32		Wa	61			
SA4382001	C -5	6	SA6415001	M -30	30	SA9943001	Z1 -59	58			
SA4385001	C -6	6	SA6416001	M -61	32	SA9957001	A -26	2			
SA4389101	C -21	6	SA6417001	K1 -50	22		Wa	61			
SA4391101	C -15	6	SA6423001	M -29	30	SA9957002	A -27	2			
SA4392001	C -19	6		M -60	30		Wa	61			
SA4393101	C -34	6	SA6424101	K1 -25	22	SB0359001	Ga	64			
SA4394001	C -35	6	SA6425101	K1 -45	22	SB0361001	Ga	64			
SA4395001	C -22	6	SA6462001	K1 -48	22	SB0362001	Ga	64			
SA4396001	C -26	6	SA6463001	K1 -49	22	SB0687001	Z1 -23	58			
SA4397001	C -28	6	SA6468001	M -28	30	SB0772001	K2 -1	26			
SA4398001	C -29	6	SA6472001	M -42	30	SB1211001	T1 -19	46			
SA4399001	C -31	6	SA6473001	M -55	30	SB1229001	V -3+	54			
SA4400001	C -38	6	SA6474001	K1 -7	22	SB1270001	Z1 -58	58			
SA4401001	C -36	6	SA6475001	M -26	30		Wa	62			
SA4402001	D -1	10	SA6592001	F -41	14	SB1271001	Z1 -15	58			
SA4404001	D -5	10	SA6609001	Z2 -39	60		Wa	62			
SA4405001	D -7	10	SA6610001	Z2 -22	60	SB1311001	A -3	2			
SA4406001	D -10	10		Z2 -24	60	SB1413001	F -33	14			
SA4408001	D -12	10	SA6615001	Z2 -27	60	SB1414001	Z1 -17	58			
SA4409001	D -13	10	SA7295001	U -3	52	SB1425001	C -3	6			
SA4411101	D -14	10	SA7540001	M -25	30	SB1434001	C -2	6			
SA4412001	D -17	10	SA7548001	M -32	30	SB1437001	C -54	8			
SA4413001	D -20	10	SA7607101	E -5	12	SB1438001	C -56	8			
SA4414001	D -23	10	SA8239201	Z1 -14	58	SB1439001	E -7	12			
SA4415001	D -24	10	SA8266001	K2 -9	26	SB1440001	F -31	14			
SA4416001	D -27	10	SA8364001	Q -61	38	SB1442001	G -1	16			
SA4417001	D -29	10	SA8365001	Q -62	38	SB1445001	H -24	18			
SA4418001	D -31	10	SA8503001	P -9	36	SB1447001	K1 -8	22			
SA4419001	D -15+	10	SA8507001	P -7	36	SB1449001	Q -1	38			
SA4439401	K1 -1	22	SA8508001	P -3	36	SB1450001	Q -32	38			
SA4440601	K1 -42	22	SA8509001	P -23	36	SB1452001	Q -66	38			
SA4441001	D -6	10	SA8510101	P -20	36	SB1454001	T1 -11	46			
SA4444001	K1 -4	22	SA8511101	P -4	36	SB1484001	B -4	4			
SA4506001	N -34	34	SA8512101	P -21	36		L -9	28			
SA4507001	N -35	34	SA8738101	C -1	6	SB1485001	B -3	4			
SA4537001	B -28	4	SA8745001	S -22	44	SB1536001	B -17	4			
SA4538001	H -29	18	SA8749001	C -7	6		L -13	28			
SA4551001	B -1	4	SA8982202	P -34	36	SB1639001	P -35	36			
SA4583001	C -24	6	SA9436001	T1 -22	46						
SA4585001	L -2	28	SA9437001	T1 -48	46						
	L -4	28	SA9443001	T1 -50	46						
SA5154201	M -16	30	SA9449001	T1 -52	46						
SA5155001	C -40	6	SA9452001	T1 -54	46						
SA5224001	M -11	30	SA9535001	V -2+	54						
SA5237101	C -41	6	SA9546001	T3 -1	50						
SA5293001	M -15	30	SA9549001	T3 -2	50						
SA5332001	C -61	8	SA9553001	T3 -4	50						
SA5333001	D -9	10	SA9563001	P -6	36						
SA5336001	D -3	10	SA9564001	T3 -7	50						
SA5588001	D -22	10	SA9565001	T3 -8	50						
SA6150101	H -11	18	SA9575001	T3 -5	50						
SA6166001	B -5	4	SA9587001	T3 -6+	50						
SA6178001	M -6	30	SA9602001	T3 -6+	50						
SA6294101	K1 -62	22	SA9616001	V -1+	54						



パーツブック
PARTS BOOK

ブラザー工業株式会社 <http://www.brother.co.jp/>

〒448-0803 刈谷市野田町北地蔵山1番地5 TEL:0120-33-2392

BROTHER INDUSTRIES, LTD. <http://www.brother.com/>

1-5, Kitajizoyama, Noda-cho, Kariya 448-0803, Japan. Phone : 81-566-95-0088